

3DEXPERIENCE®

# KAS NAUJO 2022

3DEXPERIENCE Works platformos naujienos

 **DASSAULT SYSTEMES** | The **3DEXPERIENCE®** Company





**IN RE UAB | TRUMPAI**



**SOLIDWORKS 2022 | TRUMPAI**

**SOLIDWORKS 2022 | DETALIAI**

**SOLIDWORKS CAM & CAMWorks 2022 | DETALIAI**

**3DEXPERIENCE Works | DEBESYSE**

## Mokymų kursai - <http://www.3dcad.lt/mokymai>

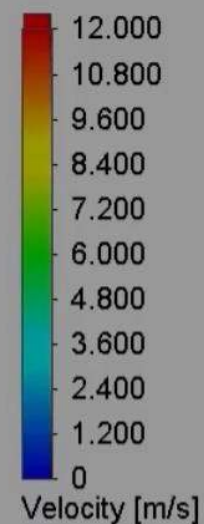
Sukuriame naujus specializuotus kursus baldininkams. Praplėtėme dėstomų kursų įvairovę.



**Specializuoti SOLIDWORKS  
mokymai įmonėms,  
projektuojančioms bei  
gaminančioms baldus**

## Mokymų kursai - <http://www.3dcad.lt/mokymai>

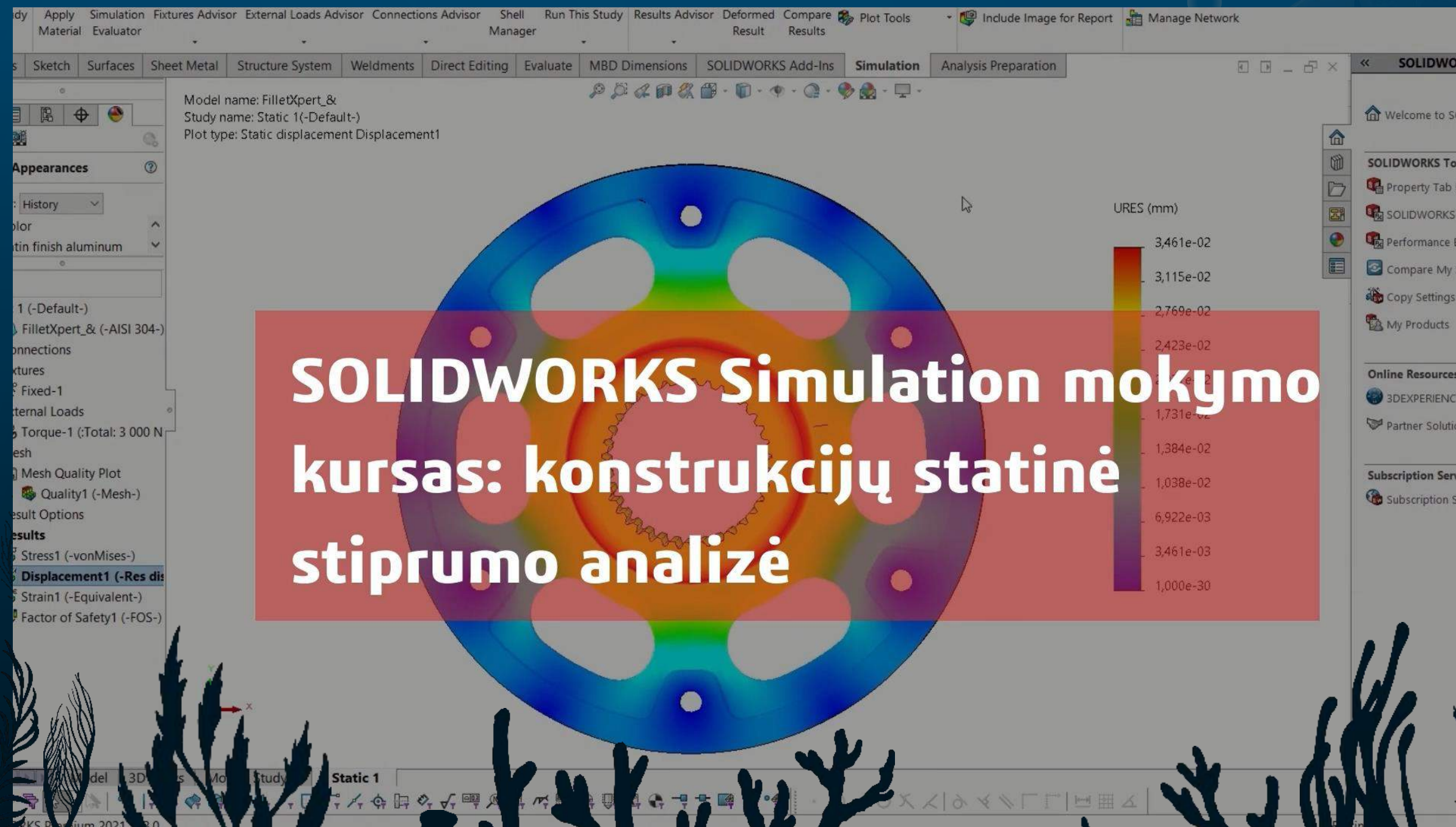
Sukuriame naujus specializuotus kursus baldininkams. Praplėtėme dėstomų kursų įvairovę.



**SOLIDWORKS Flow Simulation**  
mokymo kursas: srautų (dujos,  
skystos terpės) ir šilumos  
pernešimo uždavinių skaičiavimas

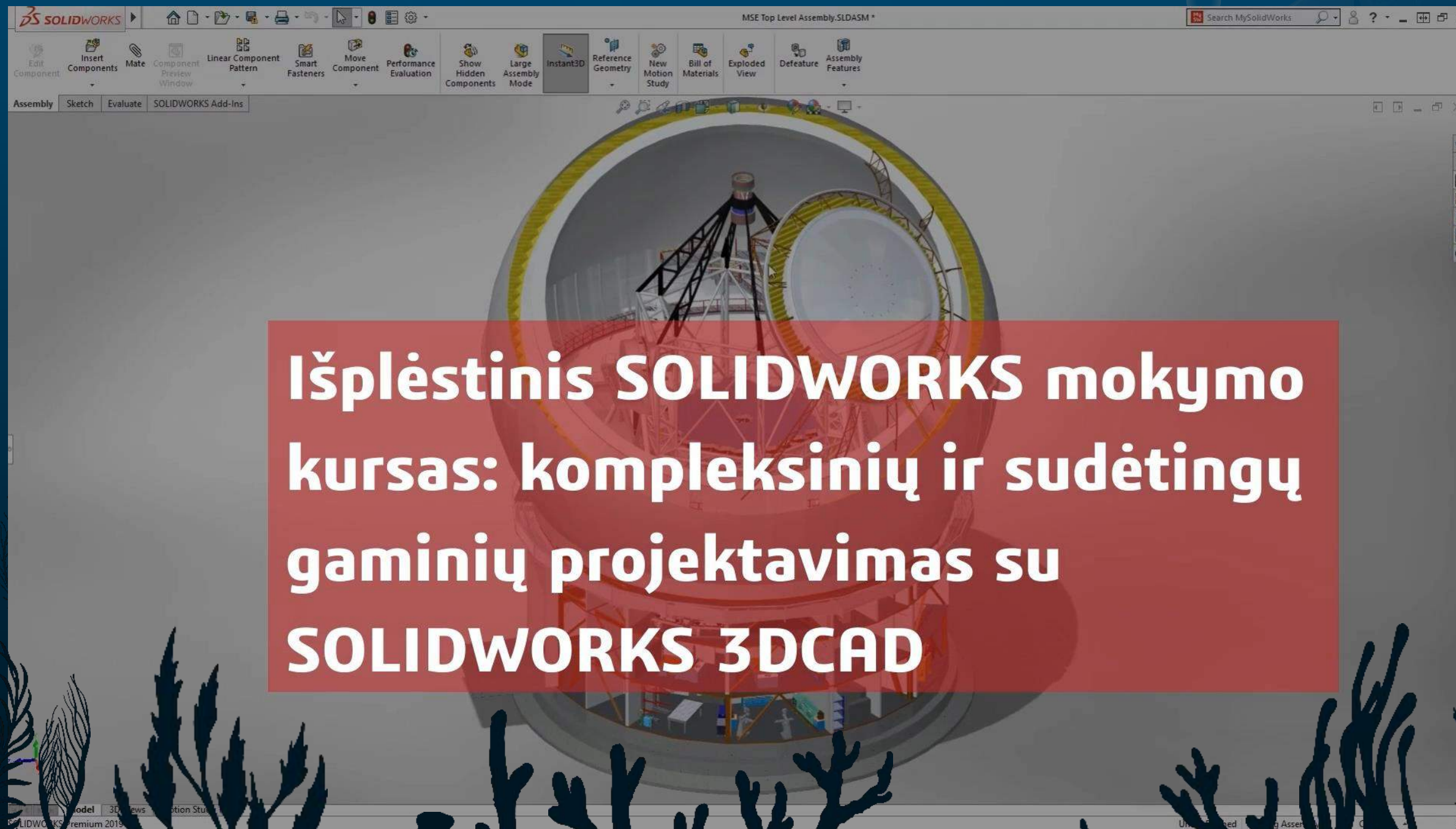
## Mokymų kursai - <http://www.3dcad.lt/mokymai>

Sukuriame naujus specializuotus kursus baldininkams. Praplėtėme dėstomų kursų įvairovę.



## Mokymų kursai - <http://www.3dcad.lt/mokymai>

Sukuriame naujus specializuotus kursus baldininkams. Praplėtėme dėstomų kursų įvairovę.



## Žinių bazė - <https://palaikymas.inre.lt>

Kaupiame savo žinias viešoje lietuviškoje SOLIDWORKS žinių bazėje. Šiuo metu yra 153 straipsniai

The screenshot shows a web browser window with the URL <https://palaikymas.inre.lt/kaip-uzprogramuoti-nenutrukstama-3-asiu-detales-pavirsiaus-frezavima-su-camworks-cam>. The page features a search bar with the text "Search for answers" and a navigation menu on the left. The menu items are: Projektavimas (2D/ 3D CAD) ir vizualizacija, Elektros ir elektronikos inžinerija (EDA, PCB), Duomenų (PDM) ir gyvavimo ciklo (PLM) valdymas, Inžinerinė analizė (FEA, CFD), Gamybos inžinerija (CAM), Naudojimas, Postprocesoriai, Diegimas, PĮ paskyrų tvarkymas, Programinės įrangos diegimas ir licencijavimas, and Mokymų kursai sertifikavimas. The article "Kaip užprogramuoti nenutrūkstamą 3 ašių detalės paviršiaus frezavimą su CAMWorks CAM?" is selected and expanded. The article text reads: "Šiame straipsnyje aprašome, kaip užprogramuoti nenutrūkstamą 3 ašių detalės paviršiaus frezavimą su CAMWorks CAM MILLING PRO ir PREMIUM." Below the text is a numbered list: "1. Su SOLIDWORKS atsidarę detalę, kurią reikia užprogramuoti 3 ašių nenutrūkstamo paviršiaus frezavimo režime, pasirinkite CAMWorks 202x kortelę viršutinėje įrankių juostoje, ir CAMWorks Feature tree kortelę kairiajame meniu." At the bottom of the article is a screenshot of the SOLIDWORKS software interface. The interface shows the "CAMWorks 2021" tab selected in the top toolbar, and the "CAMWorks Feature tree" tab selected in the left-hand menu. The main workspace displays a 3D model of a part being milled.



## Aktualus Lietuvoje priedai - [www.3dcad.lt/apie-mus](http://www.3dcad.lt/apie-mus)

Didinamas produktyvumas specializuotose pramonės šakose



## Aktualus Lietuvoje priedai - [www.3dcad.lt/apie-mus](http://www.3dcad.lt/apie-mus)

Didinamas produktyvumas specializuotose pramonės šakose

**SolidSteel:**

**plieno ir aliuminio konstrukcijos**



## Aktualus Lietuvoje priedai - [www.3dcad.lt/apie-mus](http://www.3dcad.lt/apie-mus)

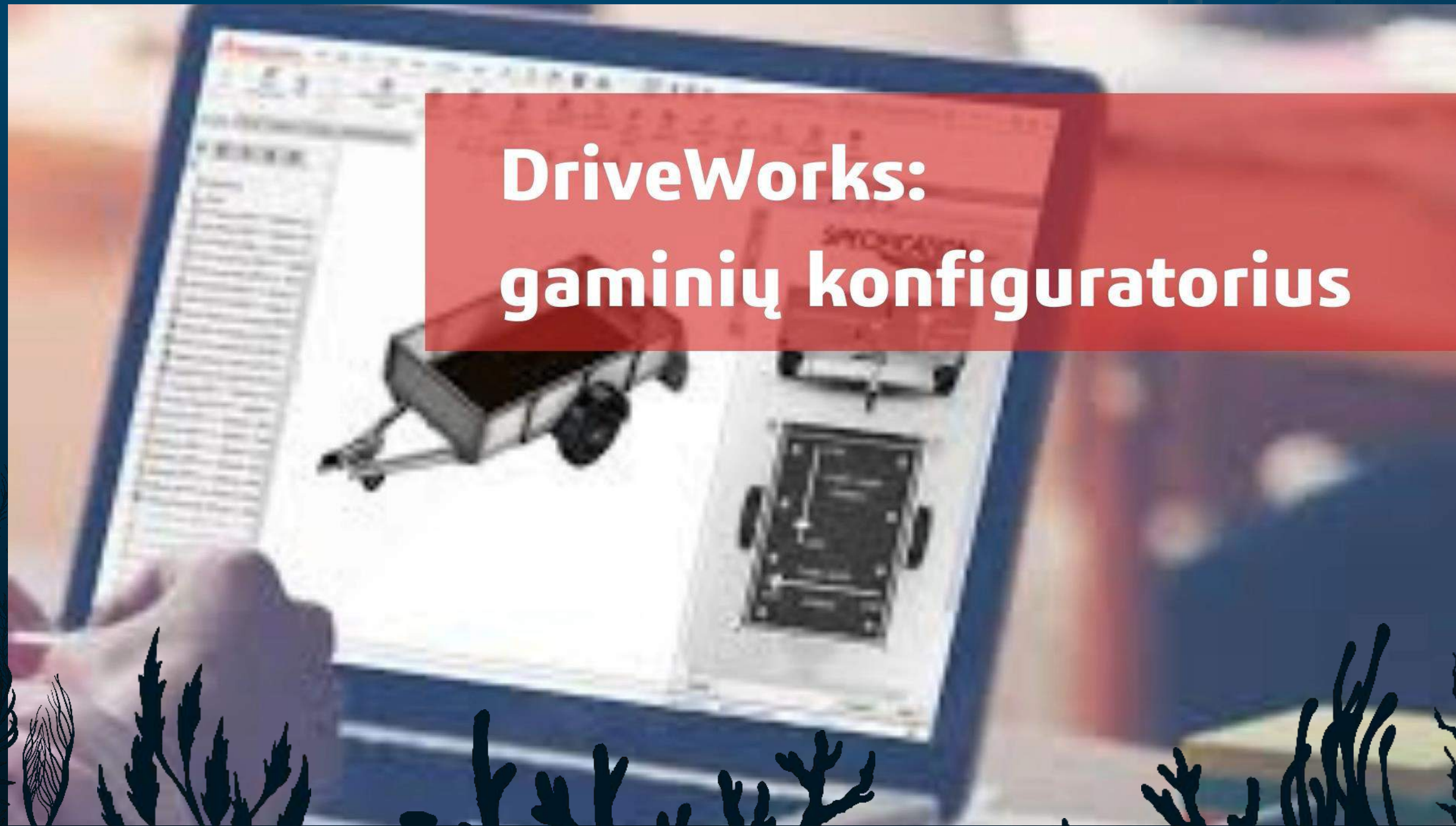
Didinamas produktyvumas specializuotose pramonės šakose



**SolidPlant:  
technologiniai vamzdynai**

## Aktualus Lietuvoje priedai - [www.3dcad.lt/apie-mus](http://www.3dcad.lt/apie-mus)

Didinamas produktyvumas specializuotose pramonės šakose



## Aktualus Lietuvoje priedai - [www.3dcad.lt/apie-mus](http://www.3dcad.lt/apie-mus)

Didinamas produktyvumas specializuotose pramonės šakose



**Logopress:  
šampų projektavimas**

**Aktualus Lietuvoje priedai - [www.3dcad.lt/apie-mus](http://www.3dcad.lt/apie-mus)**

Didinamas produktyvumas specializuotose pramonės šakose

**CIMCO:  
CNC redaktorius**

**IN RE UAB | TRUMPAI**

**SOLIDWORKS 2022 | TRUMPAI**

**DIRBKITE IŠMANIAU** 

**DIRBKITE GREIČIAU**

**DIRBKITE KARTU**

**SOLIDWORKS 2022 | DETALIAI**

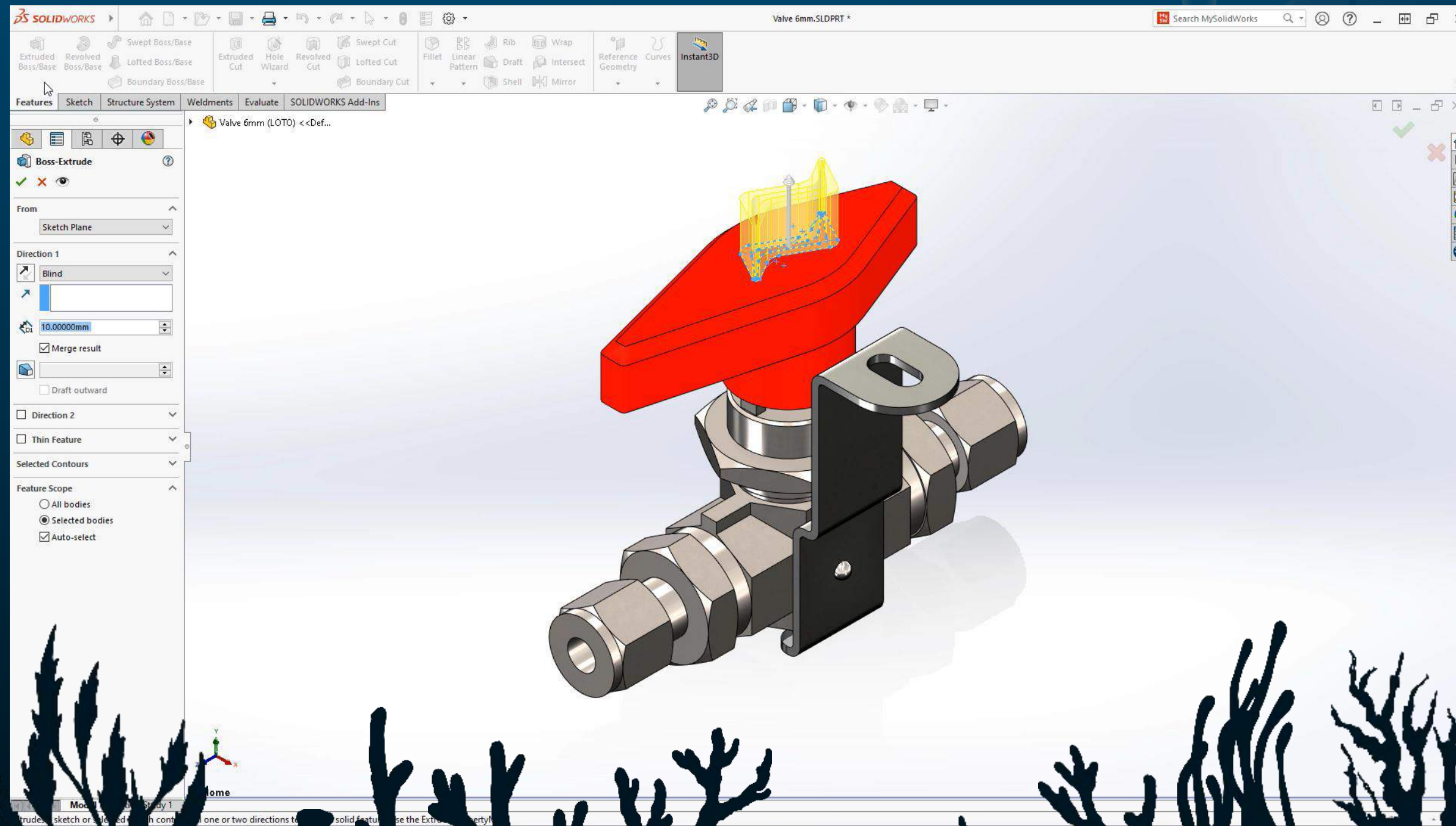
**SOLIDWORKS CAM & CAMWorks 2022 | DETALIAI**

**3DEXPERIENCE Works | DEBESYSE**



## Darbas su Mesh-SOLID (STL ir t.t.) taip pat kaip su SOLID

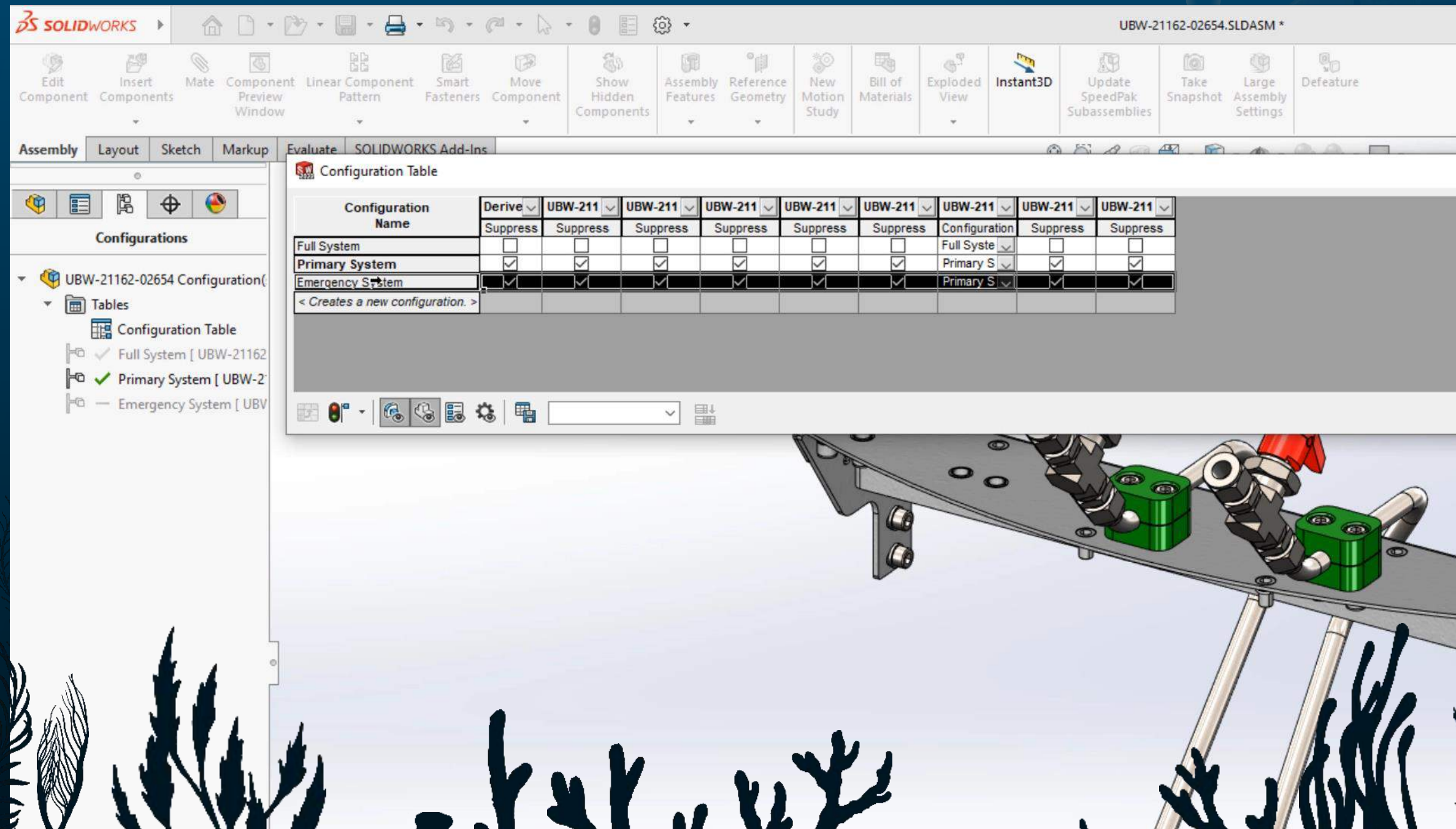
Išnaudokite tiek parametrinių komandų, tiek tiesioginės paviršių modifikacijos privalumus viename modelyje





## Konfigūracijų lentelės

Kurkite konfigūracijas lengviau, naudodami SOLIDWORKS aplinkoje integruotą konfigūracijų lentelę.

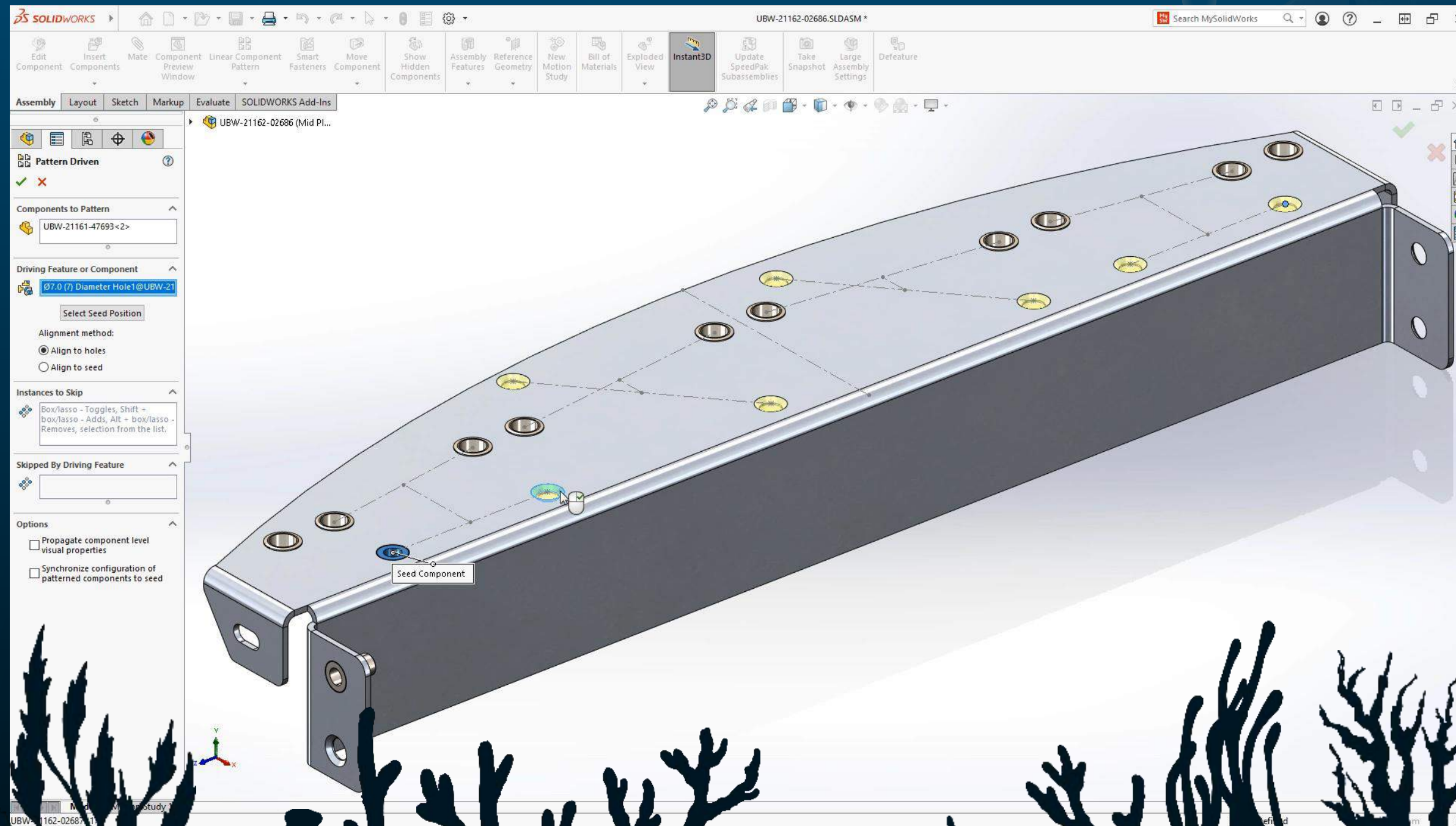


The screenshot displays the SolidWorks Configuration Table interface. The table is used to manage different configurations of an assembly. The columns include 'Configuration Name', 'Derive', 'Suppress', and several columns for components (UBW-211). The 'Primary System' configuration is currently selected and active.

Configuration Name	Derive	UBW-211	UBW-211	UBW-211	UBW-211	UBW-211	UBW-211	UBW-211	UBW-211
	Suppress	Suppress	Suppress	Suppress	Suppress	Suppress	Configuration	Suppress	Suppress
Full System	<input type="checkbox"/>	<input type="checkbox"/>	<input type="checkbox"/>	<input type="checkbox"/>	<input type="checkbox"/>	<input type="checkbox"/>	Full Syste	<input type="checkbox"/>	<input type="checkbox"/>
Primary System	<input checked="" type="checkbox"/>	<input checked="" type="checkbox"/>	<input checked="" type="checkbox"/>	<input checked="" type="checkbox"/>	<input checked="" type="checkbox"/>	<input checked="" type="checkbox"/>	Primary S	<input checked="" type="checkbox"/>	<input checked="" type="checkbox"/>
Emergency System	<input checked="" type="checkbox"/>	<input checked="" type="checkbox"/>	<input checked="" type="checkbox"/>	<input checked="" type="checkbox"/>	<input checked="" type="checkbox"/>	<input checked="" type="checkbox"/>	Primary S	<input checked="" type="checkbox"/>	<input checked="" type="checkbox"/>
< Creates a new configuration. >									

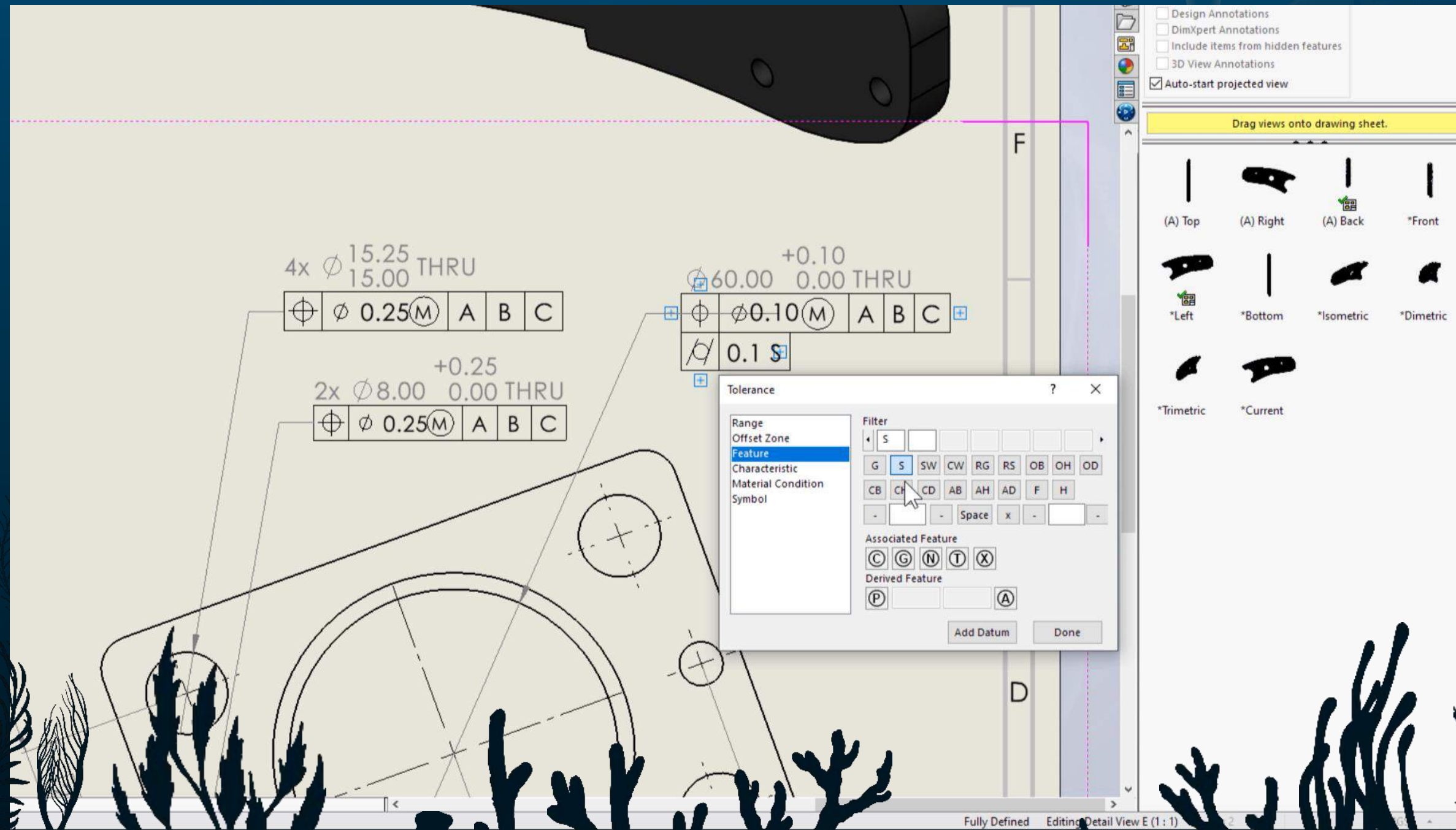
## Darbas su detalėmis surinkimų kontekste

Komponentų išdauginimas su *Pattern Driven Component Pattern* komanda tapo daug išmanesnis.



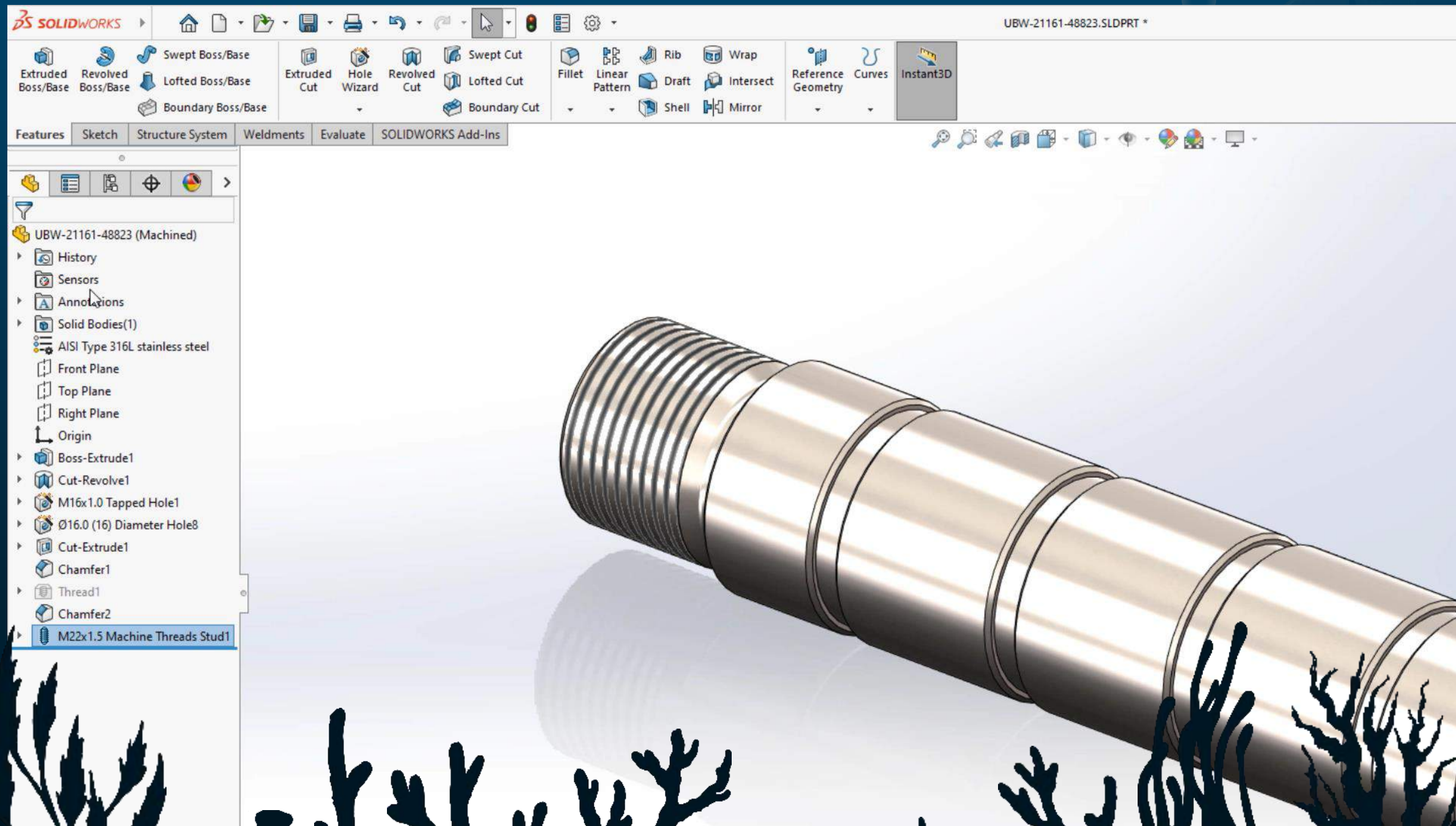
## Matmenis brėžiniuose ir 3D MBD modeliuose

Atnaujintas tolerancijų aprašymo įrankis leis dirbti greičiau ir intuityviau net ir su sudėtingais brėžiniais.



## Naujos geometrijos kūrimo komandos (Features)

Kurkite išorinius sriegius su realistiškesniu kosmetinių sriegių atvaizdavimu, ir sriegio išnašomis brėžinyje.



**IN RE UAB | TRUMPAI**

**SOLIDWORKS 2022 | TRUMPAI**

**DIRBKITE IŠMANIAU**

**DIRBKITE GREIČIAU** 

**DIRBKITE KARTU**

**SOLIDWORKS 2022 | DETALIAI**

**SOLIDWORKS CAM & CAMWorks 2022 | DETALIAI**

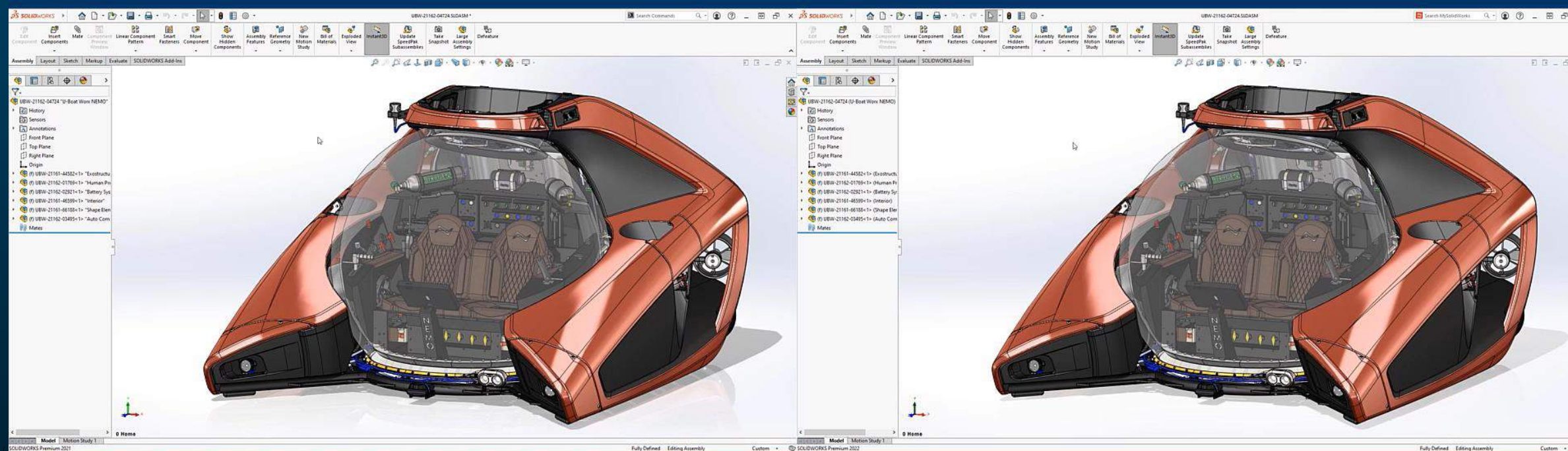
**3DEXPERIENCE Works | DEBESYSE**



## Greitesnis darbas su surinkimais

Gerokai padidintas darbo našumas atidarant, uždarant ar saugant surinkimus, įskaitant *Fully Resolved* ir *LDR* pomazgius.

# 39% FASTER OPEN TIMES

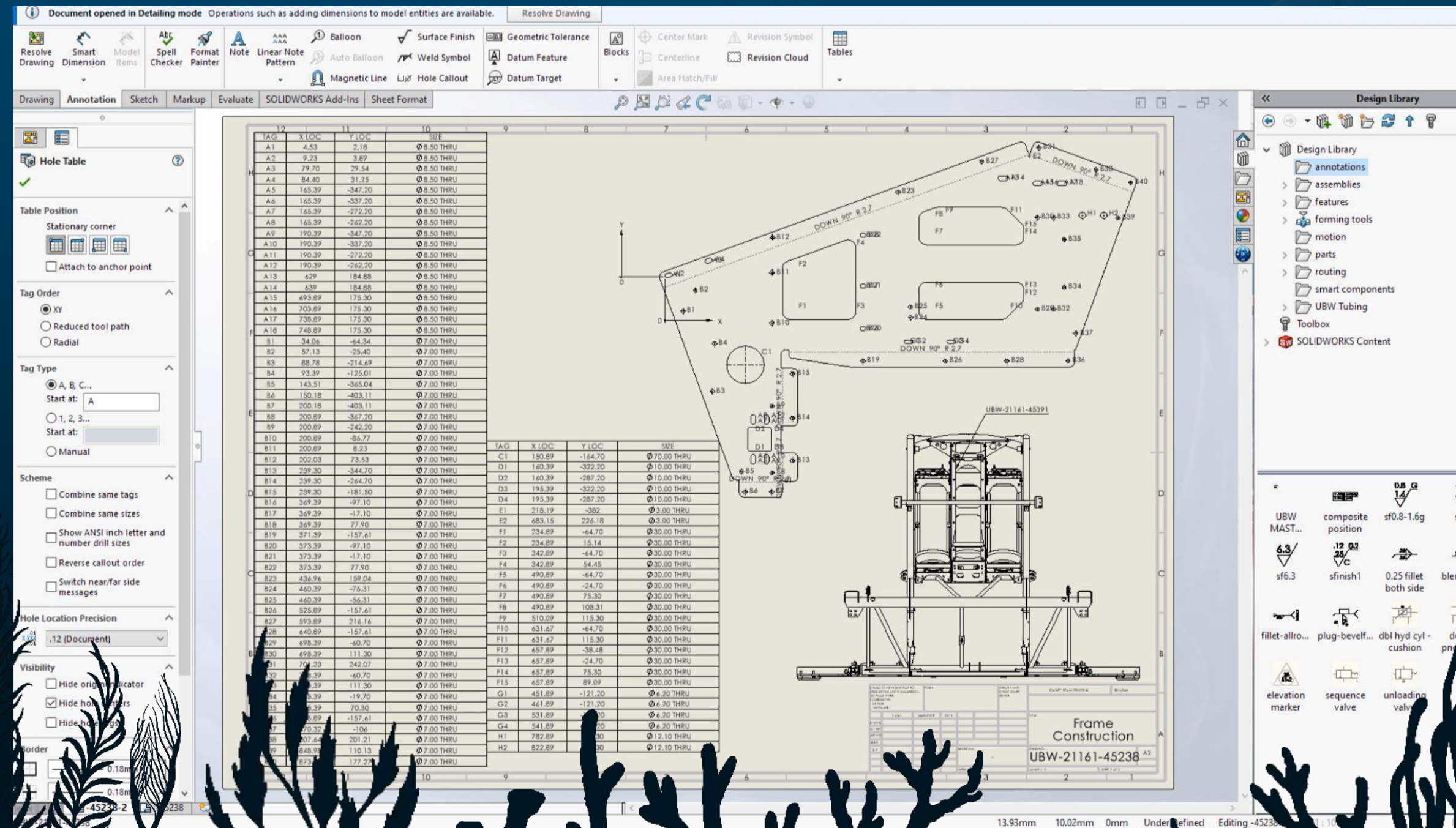


**SOLIDWORKS 2021**  
**04:14**

**SOLIDWORKS 2022**  
**02:35**

## Greitesnis darbas su brėžiniais (*Detailing Mode + LRD*)

Detailing Mode + LRD režimų apjungimas ir detalizavimo funkcijų išplėtimas



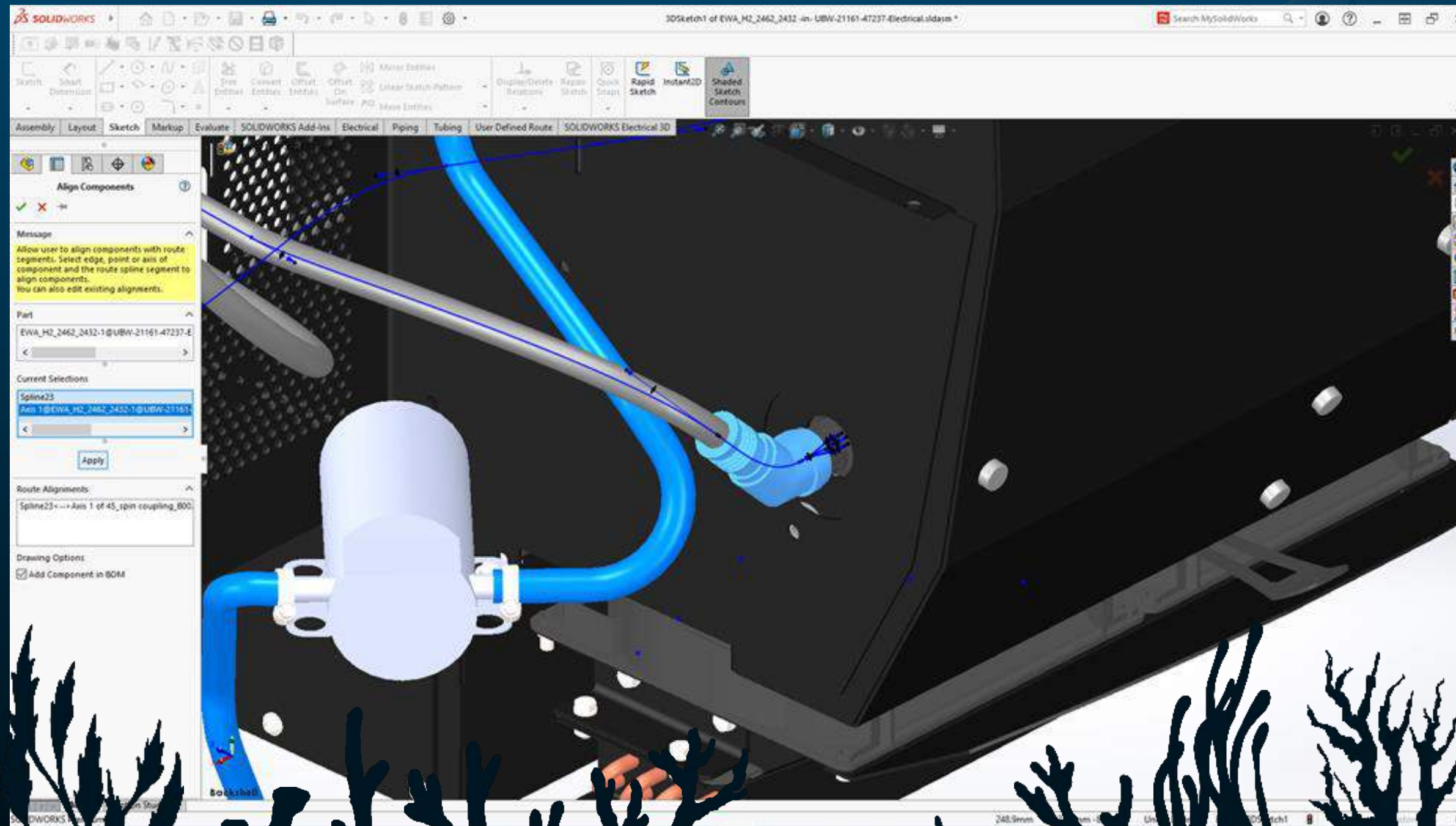
The screenshot displays the SolidWorks software interface in Detailing Mode. The ribbon at the top includes toolbars for Resolve Drawing, Smart Dimension, Model Items, Spell Checker, Format Painter, Note, Linear Note Pattern, Balloon, Auto Balloon, Surface Finish, Geometric Tolerance, Center Mark, Revision Symbol, Blocks, Centerline, Revision Cloud, Tables, Magnetic Line, Hole Callout, Datum Feature, Datum Target, and Area Hatch/Fill. The central drawing area shows a technical drawing of a mechanical part with various dimensions and features. A Hole Table is visible on the left side of the drawing area, listing hole locations and sizes. The Design Library on the right side of the interface shows a list of design features and components, including annotations, assemblies, features, forming tools, motion, parts, routing, smart components, UBW Tubing, and Toolbox. The bottom status bar shows the current drawing scale and units.

TAG	X LOC	Y LOC	SIZE
A1	4.53	2.18	Ø8.50 THRU
A2	9.23	3.89	Ø8.50 THRU
A3	79.70	29.54	Ø8.50 THRU
A4	84.40	31.25	Ø8.50 THRU
A5	165.39	-347.20	Ø8.50 THRU
A6	165.39	-337.20	Ø8.50 THRU
A7	165.39	-272.20	Ø8.50 THRU
A8	165.39	-262.20	Ø8.50 THRU
A9	190.39	-347.20	Ø8.50 THRU
A10	190.39	-337.20	Ø8.50 THRU
A11	190.39	-272.20	Ø8.50 THRU
A12	190.39	-262.20	Ø8.50 THRU
A13	629	184.88	Ø8.50 THRU
A14	639	184.88	Ø8.50 THRU
A15	693.89	175.30	Ø8.50 THRU
A16	703.89	175.30	Ø8.50 THRU
A17	738.89	175.30	Ø8.50 THRU
A18	748.89	175.30	Ø8.50 THRU
B1	34.04	-44.34	Ø7.00 THRU
B2	57.13	-25.40	Ø7.00 THRU
B3	88.78	-214.49	Ø7.00 THRU
B4	93.39	-125.01	Ø7.00 THRU
B5	143.51	-365.04	Ø7.00 THRU
B6	150.18	-403.11	Ø7.00 THRU
B7	200.18	-403.11	Ø7.00 THRU
B8	200.89	-367.20	Ø7.00 THRU
B9	200.89	-342.20	Ø7.00 THRU
B10	200.89	-86.77	Ø7.00 THRU
B11	200.89	8.23	Ø7.00 THRU
B12	202.03	73.53	Ø7.00 THRU
B13	239.30	-344.70	Ø7.00 THRU
B14	239.30	-264.70	Ø7.00 THRU
B15	239.30	-181.50	Ø7.00 THRU
B16	369.39	-97.10	Ø7.00 THRU
B17	369.39	-17.10	Ø7.00 THRU
B18	369.39	77.90	Ø7.00 THRU
B19	371.39	-157.61	Ø7.00 THRU
B20	373.39	-97.10	Ø7.00 THRU
B21	373.39	-17.10	Ø7.00 THRU
B22	373.39	77.90	Ø7.00 THRU
B23	436.96	159.04	Ø7.00 THRU
B24	460.39	-76.31	Ø7.00 THRU
B25	460.39	-56.31	Ø7.00 THRU
B26	525.89	-157.61	Ø7.00 THRU
B27	593.89	214.16	Ø7.00 THRU
B28	440.89	-157.61	Ø7.00 THRU
B29	498.39	-60.70	Ø7.00 THRU
B30	498.39	111.30	Ø7.00 THRU
B31	70.23	242.07	Ø7.00 THRU
B32	6.39	-60.70	Ø7.00 THRU
B33	6.39	111.30	Ø7.00 THRU
B34	6.39	-19.70	Ø7.00 THRU
B35	6.39	70.30	Ø7.00 THRU
B36	6.89	-157.61	Ø7.00 THRU
B37	207.32	-106	Ø7.00 THRU
B38	207.64	201.21	Ø7.00 THRU
B39	848.99	110.13	Ø7.00 THRU
B40	873.13	177.22	Ø7.00 THRU

TAG	X LOC	Y LOC	SIZE
C1	150.89	-164.70	Ø70.00 THRU
D1	160.39	-322.20	Ø10.00 THRU
D2	160.39	-287.20	Ø10.00 THRU
D3	195.39	-322.20	Ø10.00 THRU
D4	195.39	-287.20	Ø10.00 THRU
E1	218.19	-382	Ø3.00 THRU
F2	685.15	226.18	Ø3.00 THRU
F1	234.89	-64.70	Ø30.00 THRU
F2	234.89	15.14	Ø30.00 THRU
F3	342.89	-64.70	Ø30.00 THRU
F4	342.89	54.45	Ø30.00 THRU
F5	490.89	-64.70	Ø30.00 THRU
F6	490.89	-24.70	Ø30.00 THRU
F7	490.89	75.30	Ø30.00 THRU
F8	490.89	108.31	Ø30.00 THRU
F9	510.09	115.30	Ø30.00 THRU
F10	631.67	-64.70	Ø30.00 THRU
F11	631.67	115.30	Ø30.00 THRU
F12	657.89	-38.48	Ø30.00 THRU
F13	657.89	-24.70	Ø30.00 THRU
F14	657.89	75.30	Ø30.00 THRU
F15	657.89	89.09	Ø30.00 THRU
G1	451.89	-121.20	Ø6.20 THRU
G2	461.89	-121.20	Ø6.20 THRU
G3	531.89	75.30	Ø6.20 THRU
G4	541.89	75.30	Ø6.20 THRU
H1	782.89	30	Ø12.10 THRU
H2	822.89	30	Ø12.10 THRU

## Greitesnis laidų ir kabelių trasavimas 3D

Geresnis branduolių išnaudojimas trasuojant kabelius ir laidus SOLIDWORKS aplinkoje

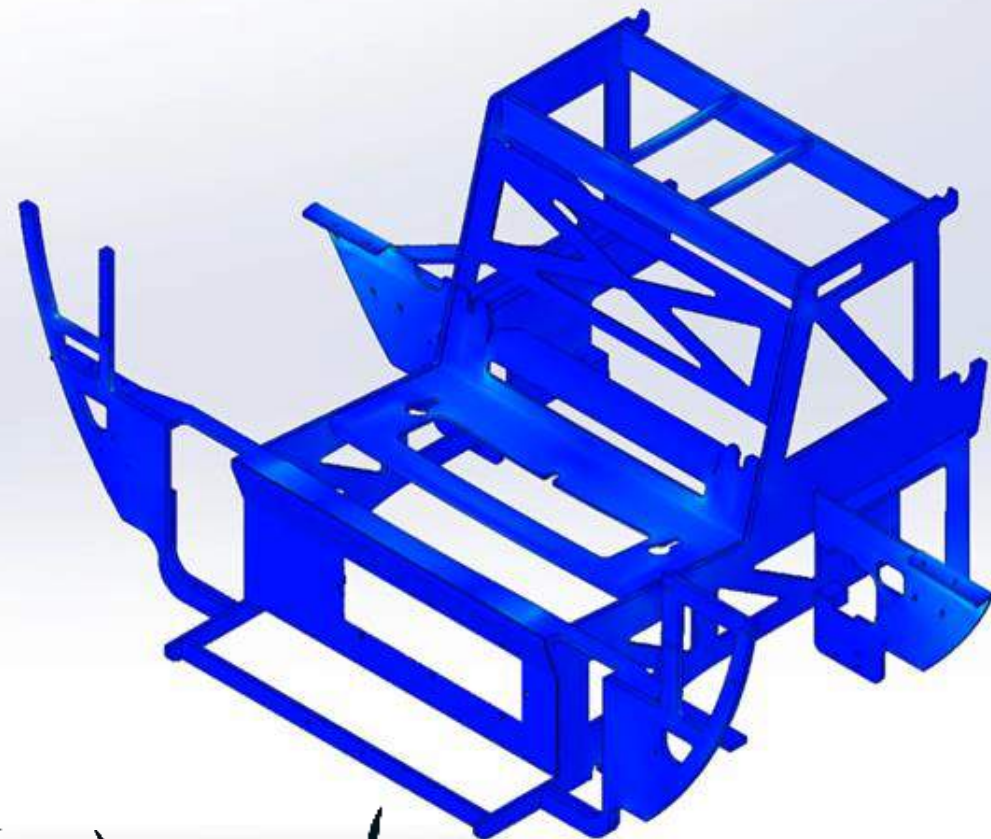




## Simulation: Greitesni skaičiavimai ir BE generavimas

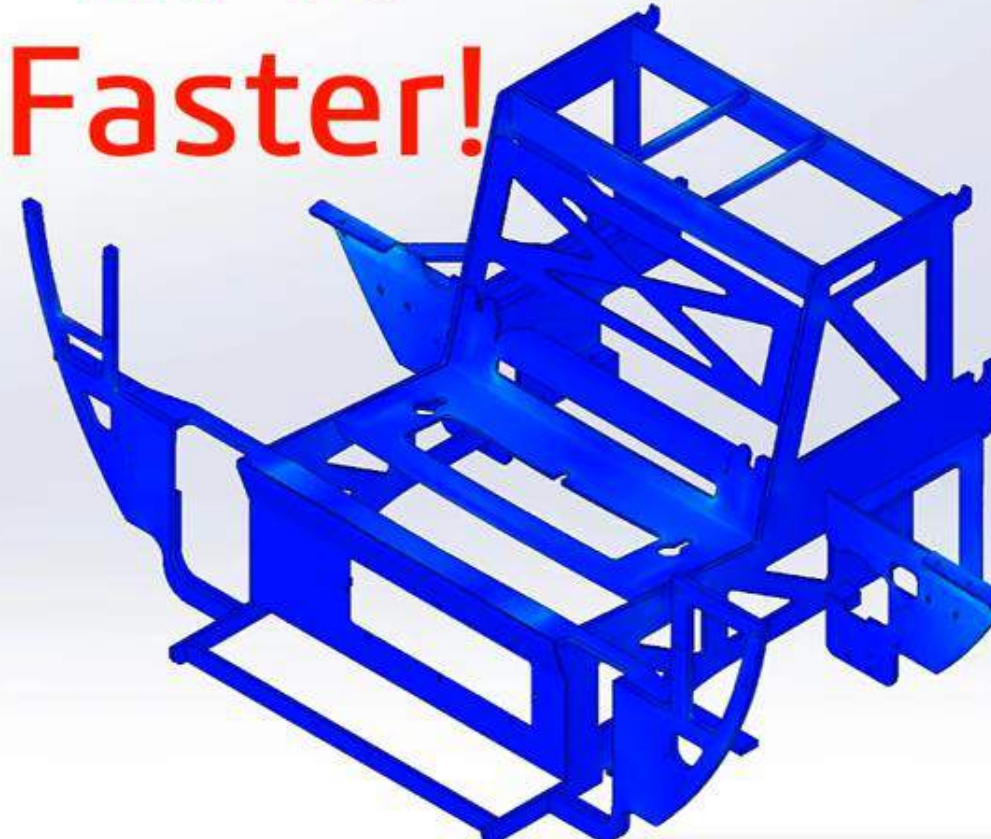
Naujas BE tinklelio generavimo algoritmas ir ~30% greitesnis kontaktinių uždavinių sprendimas.

2021



No. of nodes	2249760
No. of elements	1363398
No. of DOF	6744819
Total solution time	0:26:13

27%  
Faster! 2022



No. of nodes	2249760
No. of elements	1363398
No. of DOF	6744819
Total solution time	0:18:43

**IN RE UAB | TRUMPAI**

**SOLIDWORKS 2022 | TRUMPAI**

**DIRBKITE IŠMANIAU**

**DIRBKITE GREIČIAU**

**DIRBKITE KARTU**

**SOLIDWORKS 2022 | DETALIAI**

**SOLIDWORKS CAM & CAMWorks 2022 | DETALIAI**

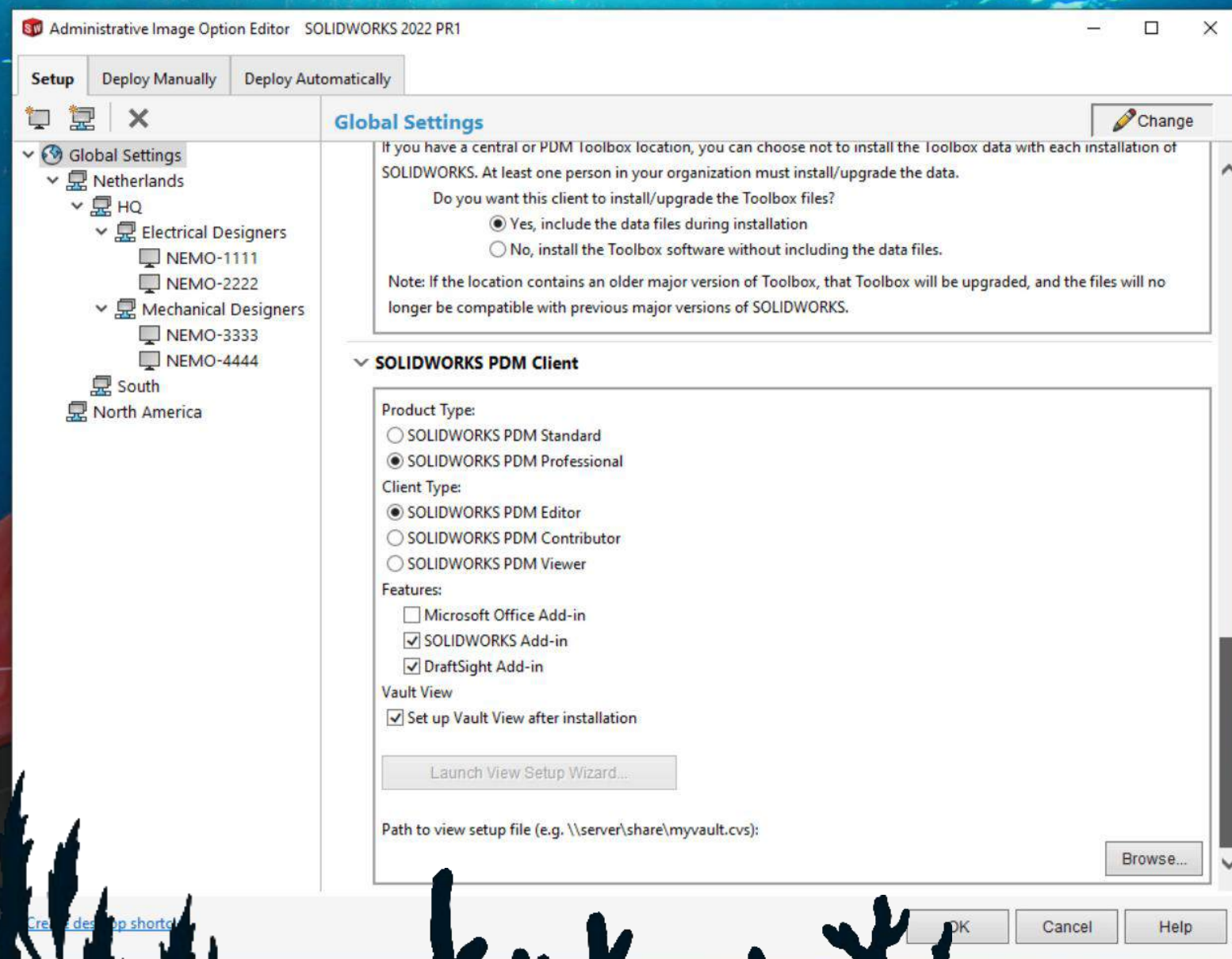
**3DEXPERIENCE Works | DEBESYSE**





## Administravimo įrankiai

Naujos galimybės kuriant grupines programos diegimo kopijas nuotoliniam diegimui, bei papildomos parinktys automatizavimui.





# PDM: Paieška pagal GEOMETRIJĄ, o ne pagal metaduomenys

SOLIDWORKS PDM ir Exalead OnePART apjungimas vienoje aplinkoje.

The screenshot displays the Exalead OnePART PDM interface. The main area shows a comparison of three parts, each with a 3D model and a table of properties. The comparison table includes the following data:

Property	Part 1 (PDM)	Part 2 (PDM)	Part 3 (PDM)
3D Similarity score	68	68	62
Source	PDM	PDM	PDM
Name	UBW-21161-45446.SLDPRT	UBW-21161-45445.SLDPRT	UBW-21161-45444.SLDPRT
Modified	13 Aug 2021, 19:53	13 Aug 2021, 19:53	13 Aug 2021, 19:52
Created	29 Apr 2020, 13:40	29 Apr 2020, 13:40	29 Apr 2020, 13:40
Author			
Part number	UBW-21161-45446	UBW-21161-45445	UBW-21161-45444
Material	1.4482 (X2CrNiMoN22-5-3) EN 10088-2:2005, AISI Type 316L stainless steel	1.4482 (X2CrNiMoN22-5-3) EN 10088-2:2005, AISI Type 316L stainless steel	1.4482 (X2CrNiMoN22-5-3) EN 10088-2:2005, AISI Type 316L stainless steel
Mass	1.30 kg	1.40 kg	1.20 kg
BB x	520.00 mm	520.00 mm	520.00 mm
BB y	104.70 mm	104.70 mm	104.70 mm
BB z	337.00 mm	337.00 mm	337.00 mm
Design Body count	1	1	1
Design Extrude count	1	1	1
OnePart Circular Holes	1	3	8



# SOLIDWORKS Manage: glaudesnė integracija su CAD

Uždavinių, specifikacijų (BOM), projektų informacijos pasiegimas ir fiksavimas iš SOLIDWORKS

The screenshot shows the SOLIDWORKS Manage interface. The main window displays a 3D model of a mechanical assembly. The right-hand pane shows the 'SOLIDWORKS Manage' window with a task list and an attachments table.

Part Number	Subject	Allocated	Complete	Priority
TSK000571	Bill of Materials Creation	8	0%	Medi
TSK000526	New Task	8	0%	Medu
TSK000509	PRJ-00338 - Manufacturing BOM	8	0%	High
TSK000517	PRJ-00355 - DVL Engineered Component Design	8	0%	High
TSK000518	PRJ-00355 - DVL Purchased Component Selection	8	0%	Medi
TSK000520	PRJ-00355 - Flotation System	8	0%	Medi
TSK000524	PRJ-00355 - Frame Structure Design	40	0%	Medi
TSK000588	PRJ-00398 - Frame Weldment	24	99%	Medu

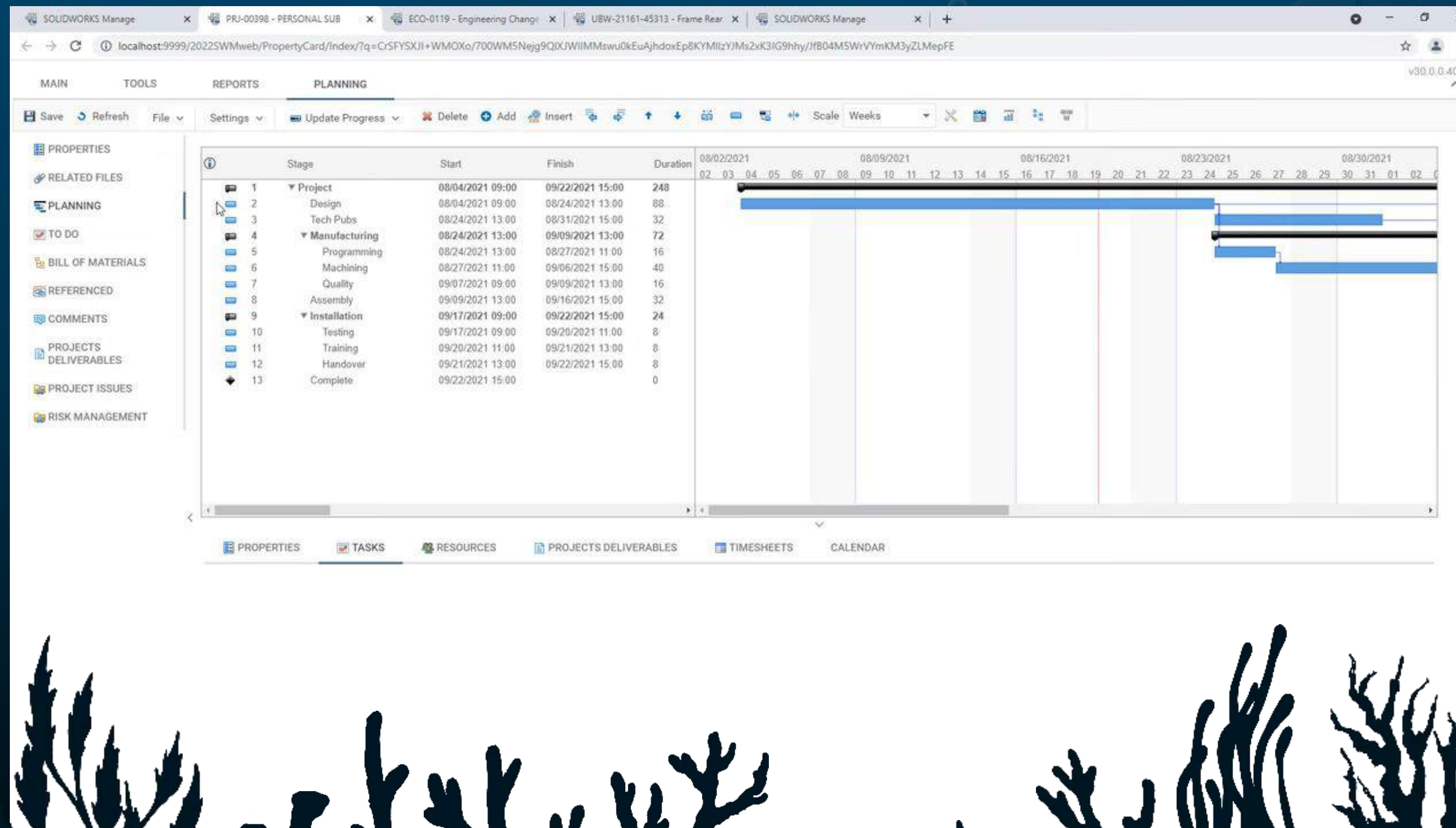
  

Status	Number	Description	Checked Out By	Checked Out Pc
Checked Out	PRJ-00398	PERSONAL SUB	Pete PROJECT	LPS-SPK3-DSA
Checked Out	UBW-21161-45578	Frame Main Weld	Dan DESIGNER	LPS-SPK3-DSA



# SOLIDWORKS Manage: pilnai funkcionali WEB sąsaja

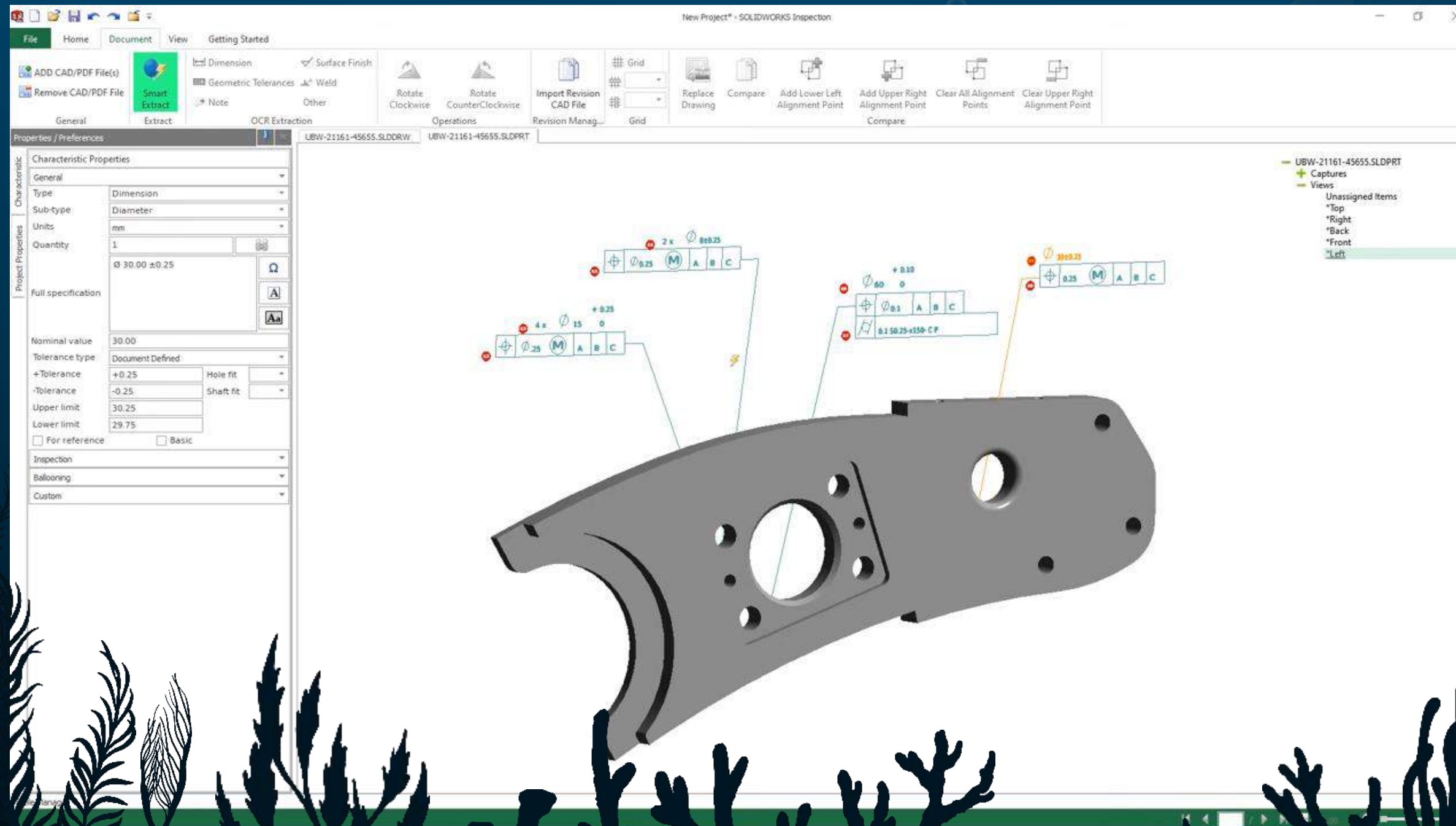
Paprastesnė prieiga prie informacijos ir duomenų įmonės mastu





## SOLIDWORKS Inspection: darbas su SOLIDWORKS 3D modeliais

SOLIDWORKS Inspection leidžia dirbti su SOLIDWORKS 3D modeliais be SOLIDWORK 3D CAD



**IN RE UAB | TRUMPAI**

**SOLIDWORKS 2022 | TRUMPAI**

**DIRBKITE IŠMANIAU**

**DIRBKITE GREIČIAU**

**DIRBKITE KARTU**



**SOLIDWORKS 2022 | DETALIAI**

**SOLIDWORKS CAM & CAMWorks 2022 | DETALIAI**

**3DEXPERIENCE Works | DEBESYSE**





