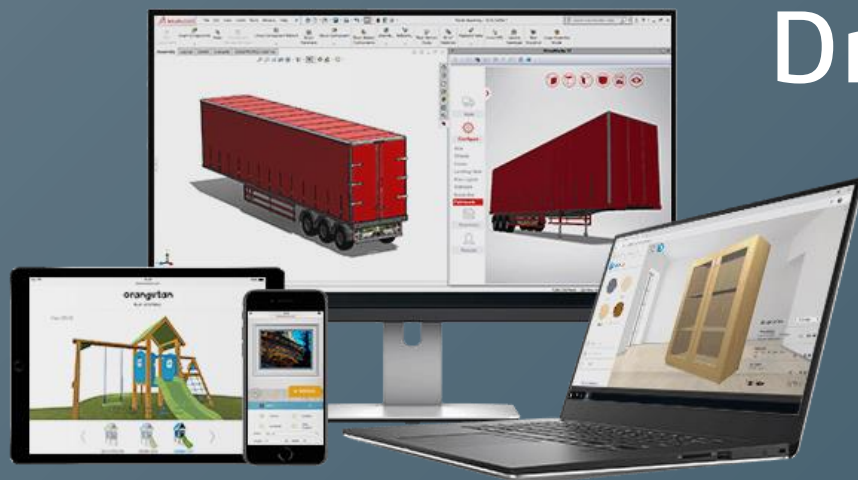


**DriveWorks** - pardavimų 3D konfigūravimas ir gamybos projektų automatizavimas

# DriveWorks sprendimų apžvalga



**Dr. Arūnas Urbšys**  
Projektų vystymo direktorius  
Mob.: +370 655 55975  
El.p.: arunas.urbsys@inre.lt

# Apie DriveWorks Ltd.

- Jungtinės Karalystės kompanija, veikianti nuo 2001
- Sertifikuota produktų kokybė  
*DriveWorksXpress įeina į SOLIDWORKS paketą*
- Laimėjusi Karalienės apdovanojimą įmonėms už inovaciją ir tarptautinę prekybą
- Pasaulinė klientų bazė apima 1700 kompanijų
- Produktai naudojami daugybėje skirtingų industrijų ir visų dydžių įmonių
- Atsiliepia į rinkos poreikius – pardavimų konfigūravimas ir gamybos projektų automatizavimas

**Microsoft Partner**  
Silver Application Development



# Gamybos įmonių iššūkiai



Spaudimas greitai paruošti individualius projektus



Individualūs projektai reikalauja daug laiko



Pasikartojančios inžinerinės užduotys tampa kasdienybe



Pasiūlymai ir projektavimas be automatizavimo įvelia klaidų

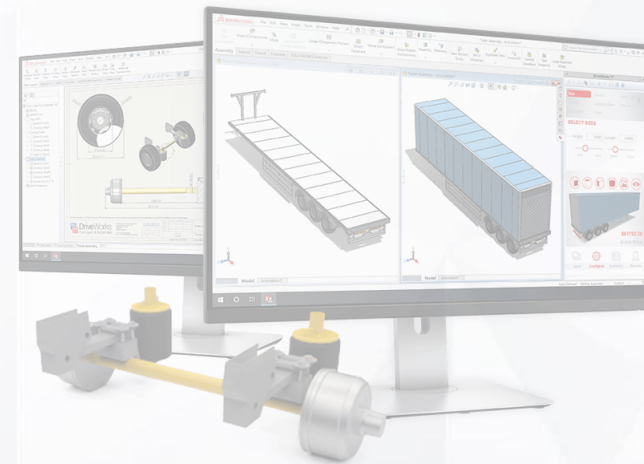
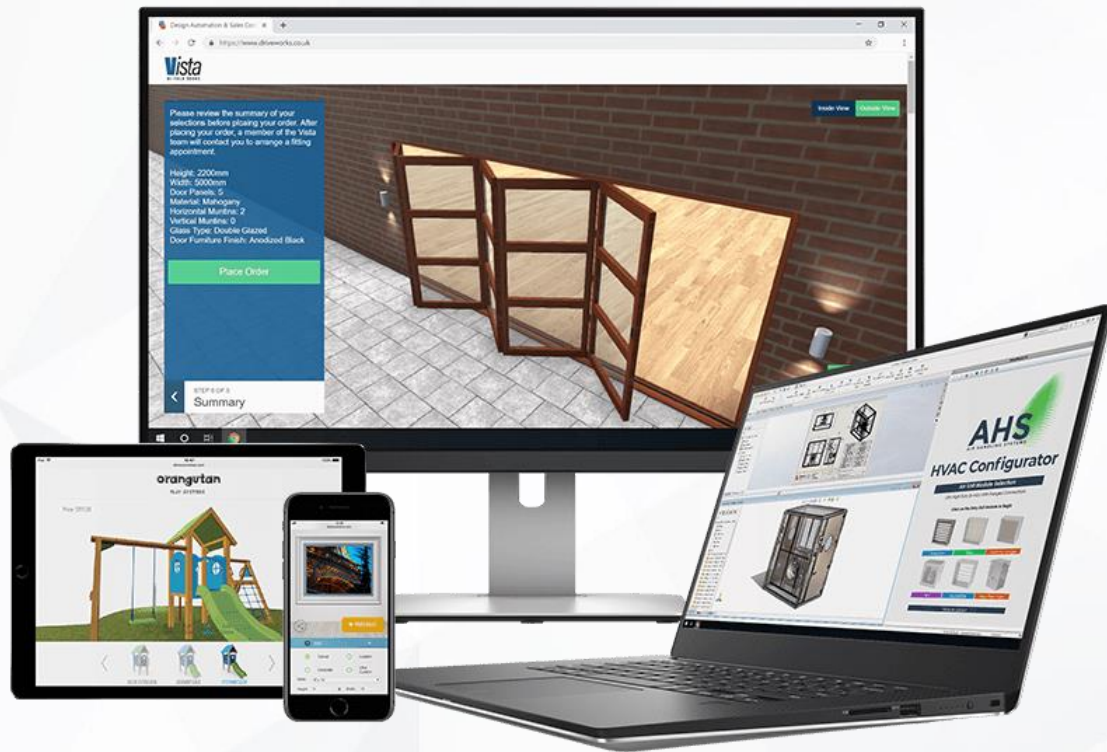


Minimalus laikas produktų naujovėms ir individualiems pasiūlymams

Suasmeninti gaminiai kelia nemažai galvos skausmo,  
nuo to kaip sugebėti parduoti iki to kaip spėti pagaminti

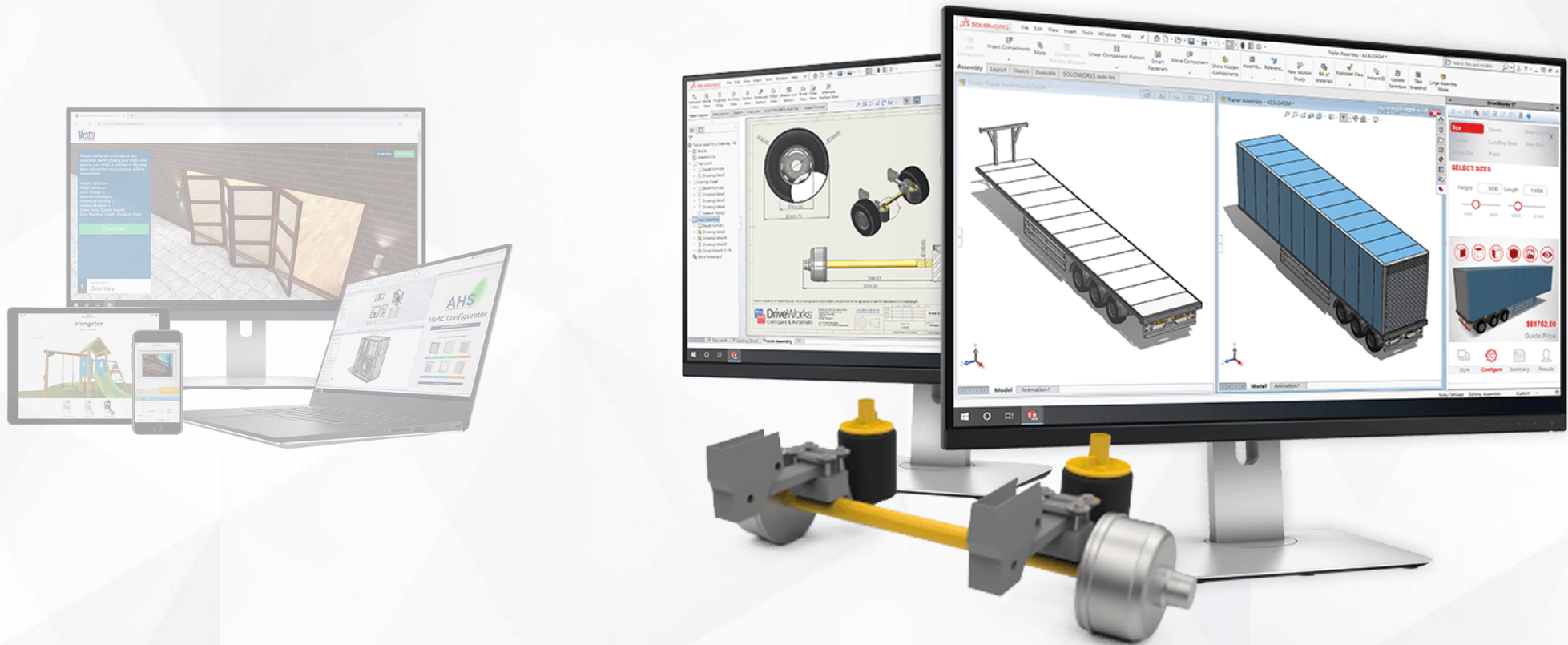
# DriveWorks Pro – produkto konfigūradorius ir CPQ sistema

Interaktyvus 3D konfigūradorius, veikiantis kompiuteryje ar internete, bet kokiame įrenginyje. Generuoja duomenis, reikalingus parduoti ir pagaminti pritaikomus produktus.



# DriveWorks Solo – CAD projektų gamybai automatizavimas

Pritaikytas SOLIDWORKS® CAD aplinkai, automatizuoja detalių, surinkimų ir brėžinių paruošimą pagal pritaikymo pokyčiams taisykles, **eliminuoja pasikartojančias užduotis**.



# 4 automatizavimo žingsniai naudojant DriveWorks

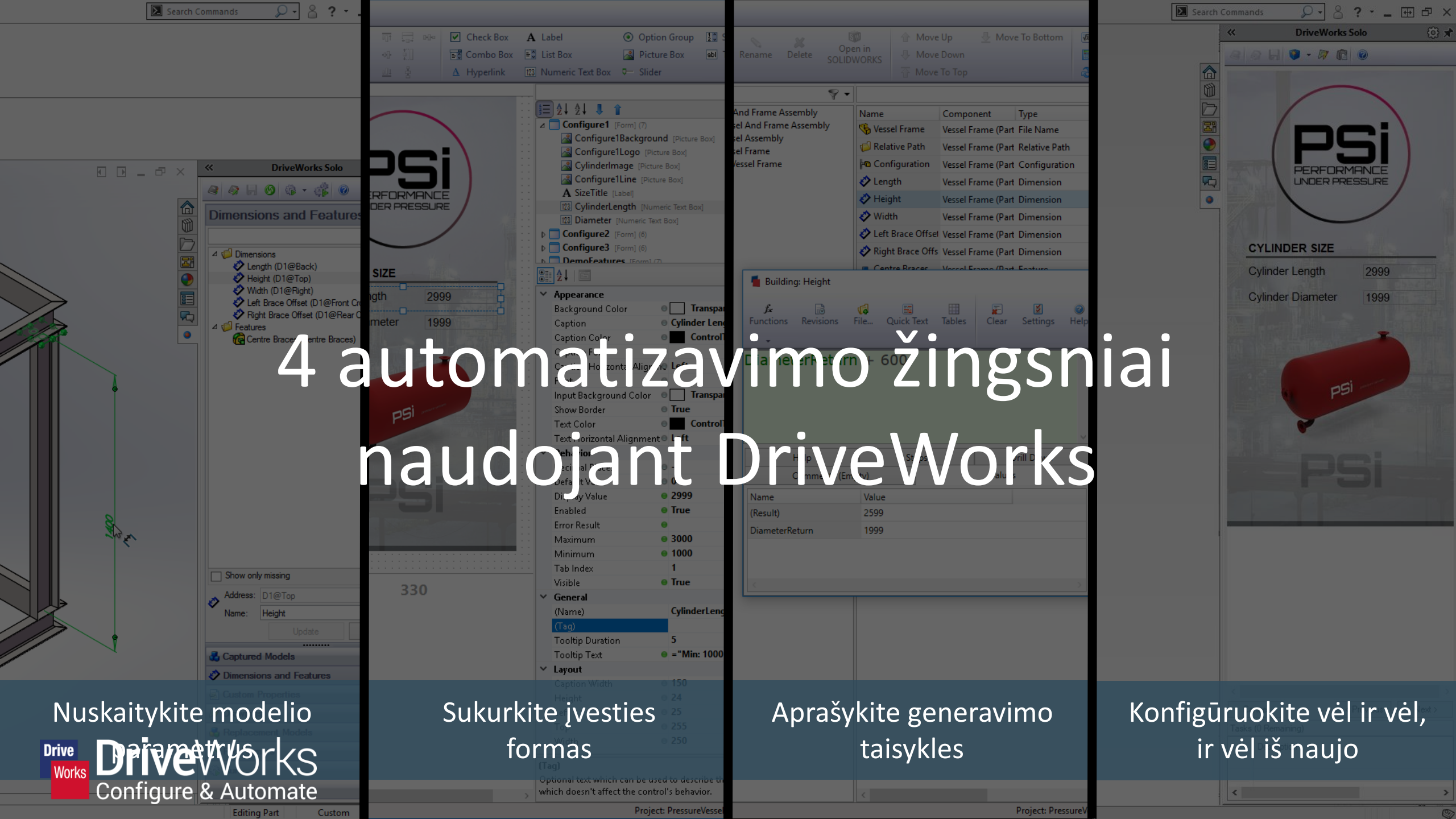
Nuskaitykite modelio

parametrus  
**DriveWorks**  
Configure & Automate

Sukurkite įvesties  
formas

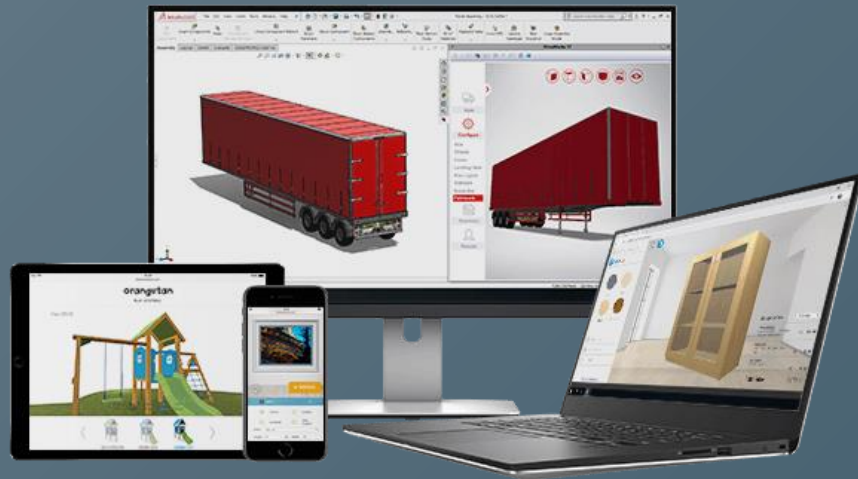
Aprašykite generavimo  
taisykles

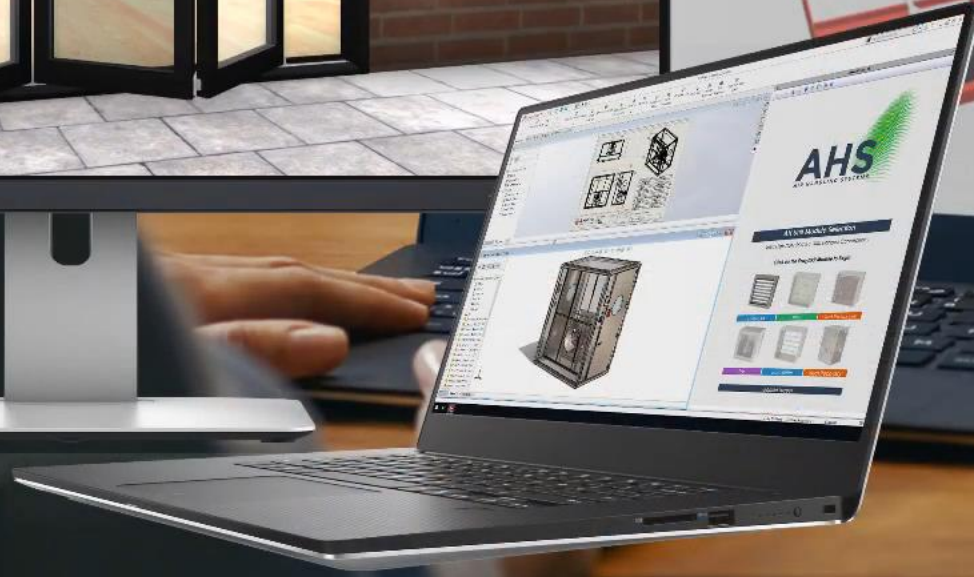
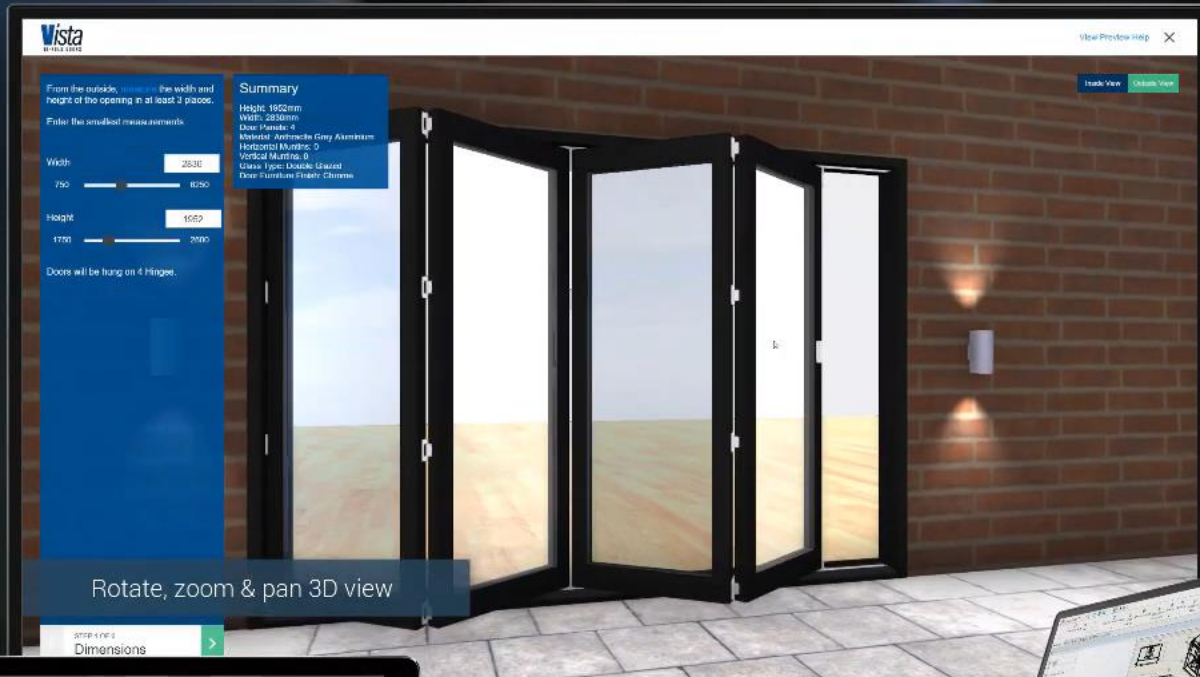
Konfigūruokite vėl ir vėl,  
ir vėl iš naujo



# DriveWorks Pro

## Gaminio pardavimo 3D konfigūravimas



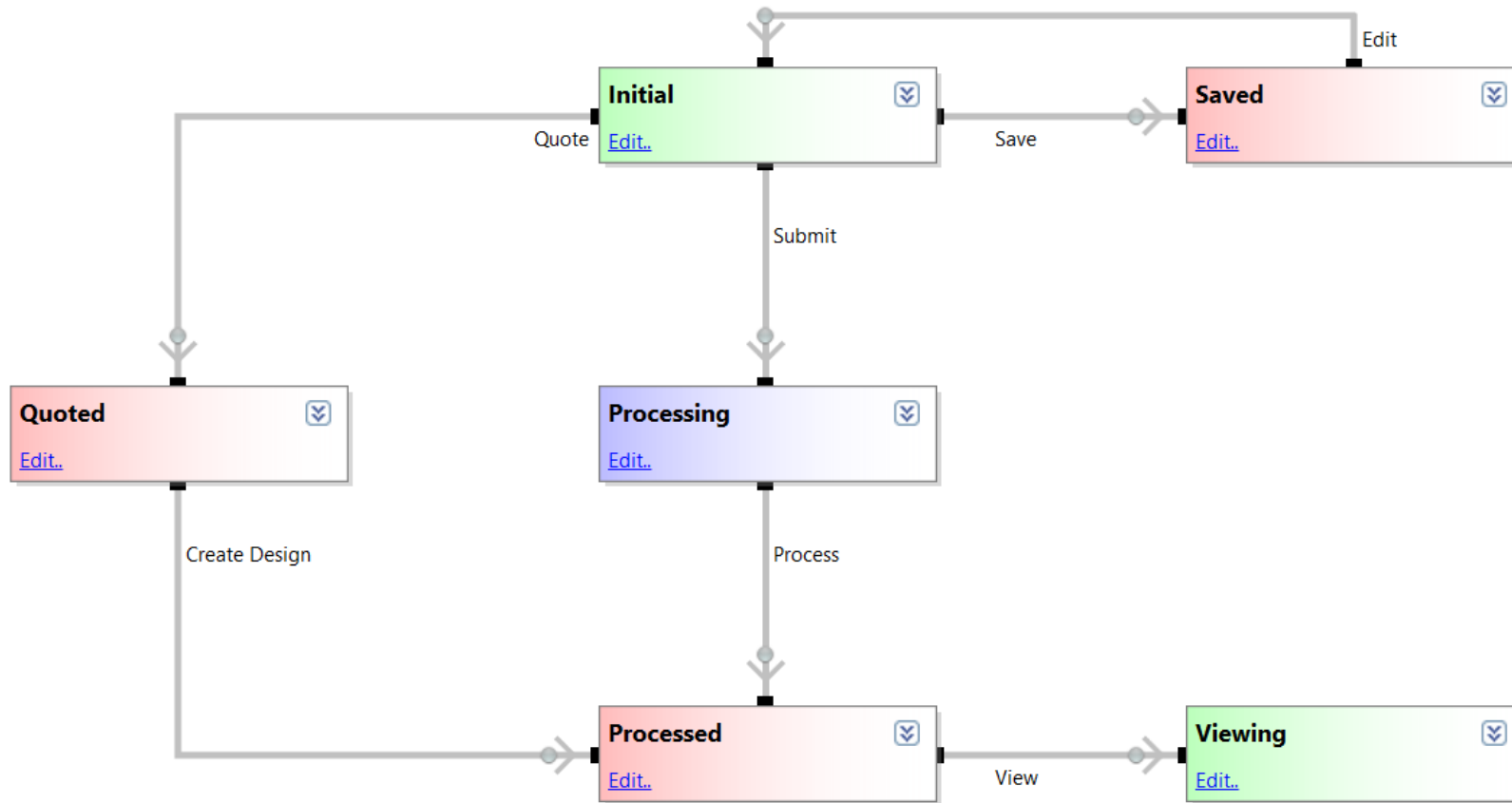




# DriveWorks Pro komponentų struktūra ir paskirtis



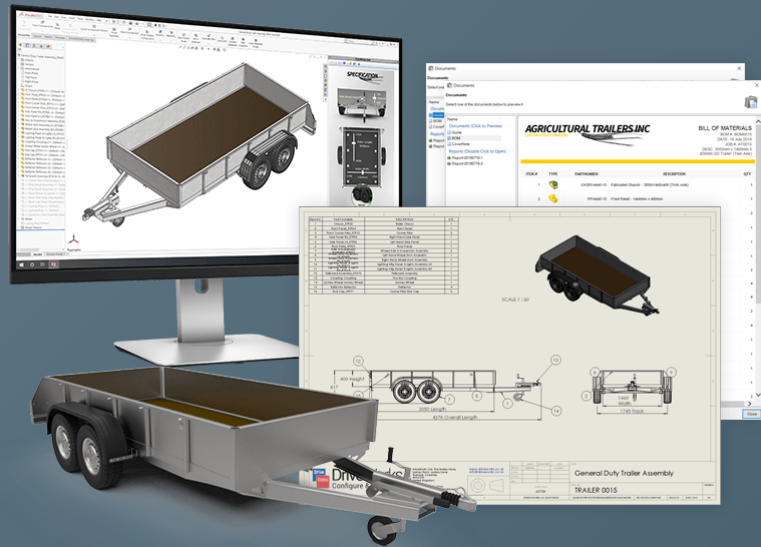
# Vienu metu automatizuojami užsakymo apdorojimo ir duomenų paruošimo gamybai procesai



# Integracija su įmonės verslo sistemomis



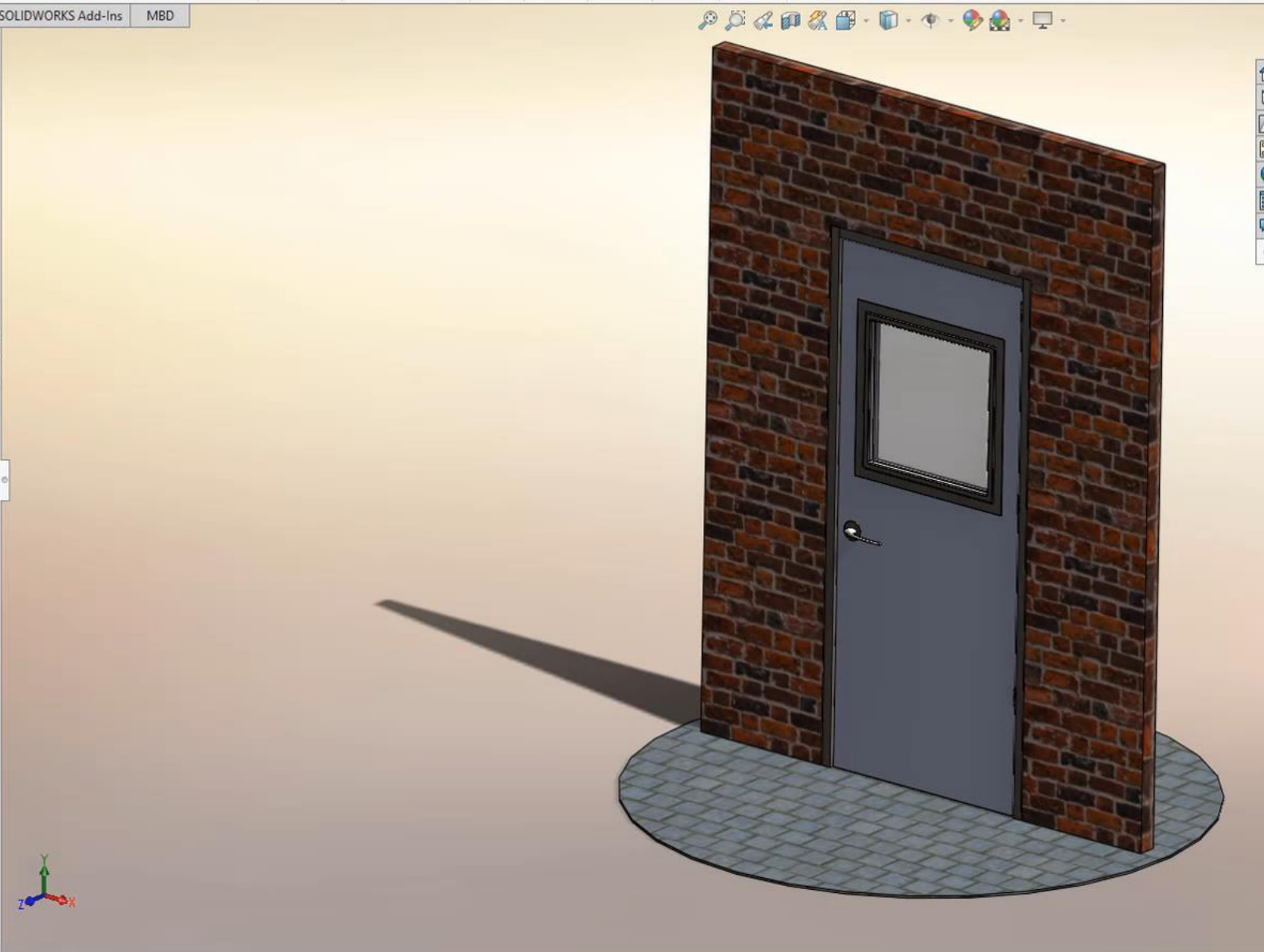
# DriveWorks Solo Gamybos projektų automatizavimas





Assembly Layout Sketch Evaluate SOLIDWORKS Add-Ins MBD

- Wooden Door and Frame (No Wall<No W
- History
- Sensors
- Annotations
- Front Plane
- Top Plane
- Right Plane
- Origin
- Wall<1> (Default<<Default>\_PhotoW
- Frame Assembly<1> (Default<Default
- Door Assembly<1> (Default<Display
- Hinge Assembly<1> (Default<Display
- Mates
- LocalLPattern1



**DriveWorks Solo**

Order Number: 1354

Opening Height: 1700

Opening Width: 900

Window: None

Handle:
 

- Lever
- Ball

Frame Color: Alice Blue

Door Material:
 

- Oak
- Pine
- Beech
- Maple
- Mahogany

Show Drawing Notes

Cancel < Previous Finish

Tasks (0 Remaining)

Description	Location

# Sutrupinamas projektavimo procesas

Projektavimas

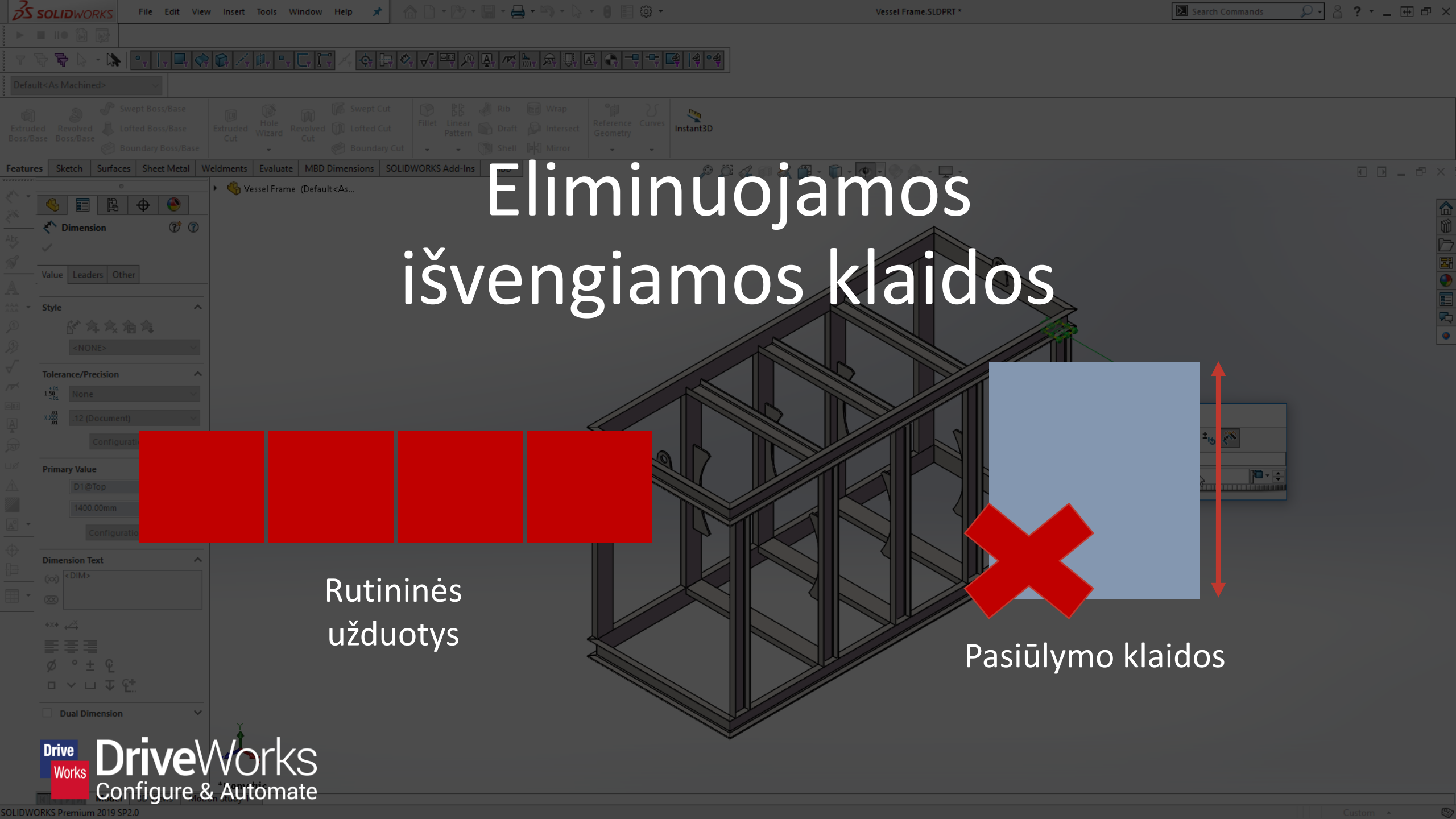
Užklausimas

Pristatymas

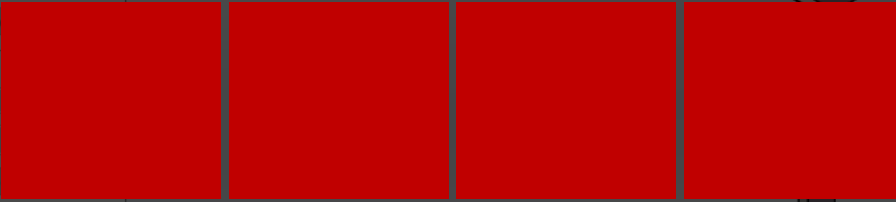
Projektavimas

Užklausimas

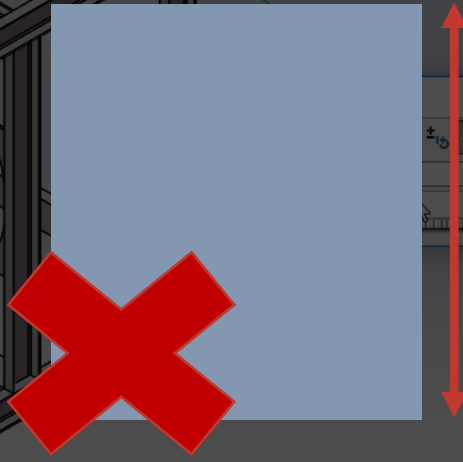
Pristatymas



# Eliminuojamos išvengiamos klaidos



Rutininės užduotys



Pasiūlymo klaidos

# Daugiau laiko inžinieriams



Kurti naujus  
projektus



Tobulinti esamus  
gaminius



Automatizuoti  
daugiau užduočių



# DriveWorks sprendimų gama

Galima pradėti nuo mažų žingsnių ir augti

## DriveWorksXpress

Entry level design automation software included free inside SOLIDWORKS®

- ✓ Entry level SOLIDWORKS part and assembly automation
- ✓ Create a drawing for each part and assembly

Find under the SOLIDWORKS tools menu



30 DAY  
FREE TRIAL

## DriveWorks Solo

SOLIDWORKS® part, assembly and drawing automation add-in

- ✓ Automate SOLIDWORKS parts, assemblies and drawings
- ✓ Generate production ready drawings, BOMs & quote documents automatically
- ✓ Enter product specifications and preview designs inside SOLIDWORKS
- ✓ Free online technical learning resources, sample projects and help file

Sold and supported by your local SOLIDWORKS reseller



## DriveWorks Pro

Modular SOLIDWORKS® automation & online product configurator software

- ✓ Complete SOLIDWORKS part, assembly and drawing automation
- ✓ Automatically generate manufacturing and sales documents
- ✓ Configure order specific designs in a browser on desktop, mobile or tablet
- ✓ Show configurable design details with interactive 3D previews
- ✓ Integrate with SOLIDWORKS PDM, CRM, ERP, CAM and other company systems
- ✓ Scalable and flexible licensing options

Sold and supported by your local SOLIDWORKS reseller



# Lengvas būdas išmokti DriveWorksXpress

<https://www.driveworks.co.uk/certifications/driveworksxpess/>



## Certified DriveWorksXpress Associate

Become a Certified DriveWorksXpress Associate to improve your SOLIDWORKS skills.

DriveWorksXpress is a free tool included in every educational and commercial license of SOLIDWORKS. Anyone with access to SOLIDWORKS can complete the DriveWorksXpress Training and Certification. Choose the relevant zone below where you will find instructions and resources to take our free certification and become a Certified DriveWorksXpress Associate.

### Industry Zone

Area for engineering professionals

Enter

### Education Zone

Area for engineering students

Enter



# Daugybė DriveWorks taikymo pavyzdžių

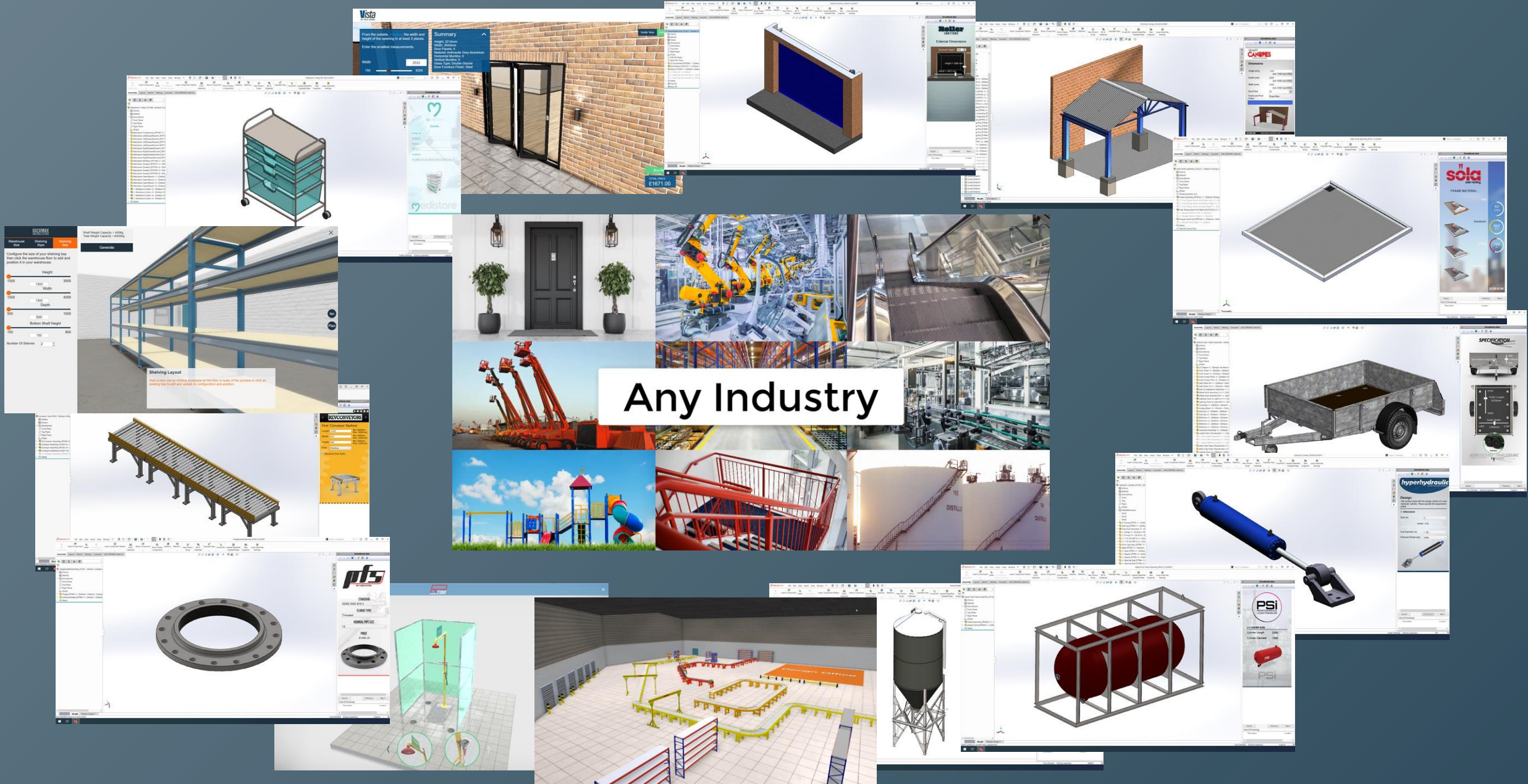
[DriveworksLive.com](https://www.driveworkslive.com)

DriveWorks Technology

### Automating CAD

Save time and reduce errors by automating SOLIDWORKS with DriveWorks. Eliminate repetitive design tasks and free up your engineers to innovate and improve.

[Explore](#)



**Any Industry**

# DriveWorks sėkmės istorija Lietuvoje



<https://youtu.be/AdFgwNNyRiM>